



UNIVERSIDAD RURAL DE GUATEMALA

MANUAL DISEÑO ESTRUCTURAL

UNIVERSIDAD RURAL DE GUATEMALA
LABORATORIO DISEÑO ESTRUCTURAL
LABORATORIO INTENSIVO



Guatemala, segundo semestre 2023

PROGRAMACIÓN DE ACTIVIDADES

DÍA	HORARIO	ACTIVIDAD
Lunes	8:00 –11:45	Practica 1: Envolverte de momentos
Martes	8:00 –11:45	Practica 2: Columnas
Miércoles	8:00 –11:45	Practica 3: Vigas
Jueves	8:00 –11:45	Práctica 4: Losas

Nota: Las hojas de trabajo contarán como asistencia de cada día.

Materiales necesarios para las prácticas de Diseño Estructural

Para todas las prácticas se necesitará el mismo material:

- Computadora
- Calculadora
- Hojas de papel bond o cuaderno para tomar notas

INSTRUCCIONES PARA REALIZAR LA PRÁCTICA

Se trabajará en grupos con un máximo de seis personas, asignando un coordinador por grupo que sea mayor de edad. Deberán atenderse las siguientes **indicaciones**:

1. Presentarse puntualmente a la hora de inicio de laboratorio (aplica a clase teórica o práctica) ya que en ese momento se cerrará la puerta y se procederá a realizar el examen corto. Al terminar dicho examen se dejará entrar a las personas que llegaron tarde (no más de 15 minutos tarde), pero sin derecho a examinarse. **SIN EXCEPCIONES.**
2. Cada uno de los integrantes del grupo debe presentar su propio manual de laboratorio todos los días.
3. Contar con los implementos de seguridad y los conocimientos adecuados:
 - Bata de laboratorio (debe estar debidamente abrochada), lentes de protección, guantes desechables y papel mayordomo para la limpieza.
 - Participación y cuidado de cada uno de los integrantes del grupo en todo momento de la práctica.
 - Conocer la teoría de la práctica a realizar.
 - **Respeto dentro del laboratorio hacia los catedráticos o compañeros (as).**

La falta a cualquiera de los incisos anteriores será motivo de una inasistencia.

4. Cada grupo debe revisar cuidadosamente el equipo que le corresponde; al ingresar al laboratorio, el coordinador del grupo debe presentar su DPI. Al terminar la práctica, deben permanecer dentro del laboratorio únicamente dichos coordinadores para que juntamente con el instructor revisen, mesa por mesa, que el equipo utilizado se encuentre en las mismas condiciones en las que fue entregado. En caso de cualquier faltante o rotura, el grupo completo debe encargarse de reponer el equipo. Se devolverá el DPI al coordinador cuando el equipo sea entregado al instructor. De lo contrario todo el grupo tendrá CERO en la nota final de laboratorio y se enviará el reporte a su respectiva sede.
5. No se permite el uso de teléfono celular dentro del laboratorio, visitas durante la realización de la práctica, hablar a través de las ventanas o salirse sin previo aviso.
6. Se prohíbe terminantemente comer, beber, fumar o masticar chicle dentro del laboratorio. Éstos también serán motivos para ser expulsado del laboratorio. No se debe consumir reactivos o materiales del laboratorio.
7. Al finalizar la práctica deberá entregarse al instructor la hoja con los datos originales, que contiene en una forma breve y concisa todas las observaciones.

NORMAS DE SEGURIDAD Y PREVENCIÓN DE ACCIDENTES EN EL LABORATORIO

El laboratorio es un lugar de trabajo serio y se debe comportarse de forma adecuada. Se trabaja con productos y reactivos químicos de diversa peligrosidad, que si se manejan de una forma adecuada y apropiada, la seguridad no será afectada. Las siguientes reglas de seguridad se aplican a todo laboratorio químico:

1. Los ojos deben ser protegidos durante todo el periodo de laboratorio sea o no peligroso lo que se esté realizando.
2. Lavarse las manos después de efectuar transferencias de líquidos o cualquier otra manipulación de reactivos.
3. Las personas que tienen el cabello largo deben llevarlo siempre agarrado con algún accesorio para evitar accidentes.
4. Queda estrictamente prohibido usar faldas, short y/o sandalias.
5. Cualquier accidente, aún la menor lesión debe informarse de inmediato al instructor del laboratorio. ¡no dude en pedir ayuda si tiene un problema!
6. No intente ningún experimento no autorizado, sólo deben realizarse las practicas explicadas por el instructor y la guía de laboratorio.
7. Si se derrama o salpica un reactivo químico sobre usted, se debe lavar y diluir con agua la zona afectada de inmediato.
8. Al trabajar con ácidos o bases concentradas, se deben diluir estos en agua y no en forma inversa, ya que el calor generado provocaría la evaporación del agua y como consecuencia, posibles salpicaduras del ácido o la base.
9. Nunca debe dejar de prestar atención al experimento en curso.
10. Leer el manual de laboratorio cuidadosamente antes de ingresar al mismo, esto le ayudará en la toma de datos y a mejorar su seguridad y eficacia en el laboratorio.
11. Lave bien la cristalería antes y después de usarla.
12. Antes de usar reactivos no conocidos, consultar la bibliografía adecuada e informarse sobre cómo manipularlos y descartarlos.
13. Mantener siempre limpias las mesas y aparatos de laboratorio y colocar sobre estas solo aquellos utensilios que sean indispensables para la práctica.
14. Al terminar la práctica de laboratorio asegúrese de que la mesa quede limpia y las llaves de gas estén perfectamente cerradas.
15. No se permite correr o jugar dentro del laboratorio.

Nota: Cualquier infracción a alguna de las anteriores reglas, lo hacen acreedor a la expulsión de la práctica del día, perdiendo su asistencia a la misma, aunque se haya hecho acto de presencia.

REPORTE DE INVESTIGACIÓN

Las secciones de las cuales consta un reporte, el punteo de cada una y el orden en el cual deben aparecer son las siguientes:

a. Carátula	0 puntos
b. Objetivos	20 puntos
c. Resumen	20 puntos
d. Marco teórico	10 puntos
e. Resultados	20 puntos
f. Interpretación de Resultados	20 puntos
g. Conclusiones	10 puntos
h. Bibliografía	0 puntos
Total	100 puntos

En caso de no concordar entre la hoja de datos originales y los datos u observaciones citados dentro del reporte automáticamente se anulará el reporte.

Por cada falta de ortografía o error gramatical, se descontará un punto sobre cien, todas las mayúsculas se deben de tildar. Es importante dirigirse al lector de una manera impersonal, de manera que expresiones tales como “obtuvimos”, “hicimos”, “observé”, serán sancionadas. Si se encuentran dos reportes parcial o totalmente parecidos se anularán automáticamente dichos reportes.

- OBJETIVOS:** Son las metas que se desean alcanzar en la práctica de investigación. Se inician generalmente con un verbo, que guiará a la meta que se desea alcanzar, los verbos finalizan en AR, ER o IR, ejemplo: conocer, determinar, etc.
- RESUMEN:** Es una síntesis de lo que se realizó en la práctica de investigación explicando ¿qué se hizo?, ¿cómo se hizo? y ¿a qué se llegó? El contenido debe ocupar media página como mínimo y una página como máximo.
- RESULTADOS:** En esta sección deben incluirse todos los datos obtenidos al final de la práctica. Por ejemplo masa o volumen recuperado, concentración de soluciones o cualquier otro tipo de resultado final. Deben presentarse, de preferencia, en tablas debidamente ordenadas para mayor facilidad al interpretar. Ejemplo:

Tabla No. 1: Ejemplo de entrega de Resultados

Líquido	Densidad experimental	Densidad real
Agua	XXX g/mL	Investigar
Vinagre	XXX g/mL	Investigar

Fuente: Laboratorio de Química Inorgánica. Universidad Rural de Guatemala.

- INTERPRETACIÓN DE RESULTADOS:** Esta sección corresponde a una demostración, explicación y análisis de todo lo que ocurrió y resultó de la práctica, interpretando de una manera cuantitativa y cualitativa, tanto los resultados como los

pases seguidos para la obtención de los mismos. Aun cuando la discusión se apoya en la bibliografía, no debe ser una transcripción de la misma, ya que el estudiante debe explicar con sus propias palabras y criterio lo que sucede en la práctica. Cuando se haga uso de la teoría en alguna parte de la discusión debe indicarse colocando al final de párrafo (que debe ir entre comillas), la bibliografía de donde se obtuvo la información. La forma de colocarlo es la siguiente: (Ref. 1 Pág. 5). En cuando a los resultados propiamente dichos, deben explicarse el porqué de los mismos. Debe hacerse una comparación entre el resultado experimental y el resultado real de cada objeto de estudio.

- e. **CONCLUSIONES:** Constituyen la parte más importante del reporte. Las conclusiones son “juicios críticos razonados” a los que ha llegado el autor, después de una cuidadosa consideración de los resultados del estudio o experimento y que se infieren de los hechos. Deberán ser lógicos, claramente apoyados y sencillamente enunciados. Esta sección deberá ser extraída de la interpretación de resultados ya que allí han sido razonados y deben de ir numeradas.
- f. **BIBLIOGRAFÍA:** Esta sección consta de todas aquellas referencias (libros, revistas, documentos) utilizados como base bibliográfica en la elaboración del reporte. Deben citarse, como mínimo 3 referencias bibliográficas (**EL INSTRUCTIVO NO ES UNA REFERENCIA BIBLIOGRÁFICA**), las cuales deben ir numeradas y colocadas en orden alfabético según el apellido del autor. Todas deben estar referidas en alguna parte del reporte. La forma de presentar las referencias bibliográficas es la siguiente:
1. BROWN, Theodore L.; LEMAY, H.Eugene; BURSTEN, Bruce E. *Química la ciencia central*. 7ª ed. México: Prentice-Hall, 1998. 682 p.

DETALLES FÍSICOS DEL REPORTE

- El reporte debe presentarse en hojas de papel bond tamaño carta.
- Cada sección descrita anteriormente, debe estar debidamente identificada y en el orden establecido.
- Todas las partes del reporte deben estar escritas a mano **CON LETRA CLARA Y LEGIBLE**.
- Se deben utilizar ambos lados de la hoja.
- No debe traer folder ni gancho, simplemente engrapado.

IMPORTANTE:

Los reportes se entregarán al día siguiente de la realización de la práctica al entrar al laboratorio **SIN EXCEPCIONES**. Todos los implementos que se utilizarán en la práctica se tengan listos antes de entrar al laboratorio pues el tiempo es muy limitado. **ES IMPORTANTE TENER TODOS LOS MATERIALES NECESARIOS PARA LA REALIZACIÓN DE LAS PRÁCTICAS**

PRÁCTICA No. 1: ENVOLVENTE DE MOMENTOS

1. Objetivos

- 1.1. Conocer la importancia de la envolvente de momentos en el diseño estructural.
- 1.2. Interpretar correctamente una envolvente de momentos
- 1.3. Realizar un diagrama de momentos para el diseño de elementos estructurales.
- 1.4. Realizar chequeos de corte en columnas y vigas.

2. Marco teórico

ENVOLVENTE DE MOMENTOS

La envolvente de momentos se puede entender como la representación de los esfuerzos máximos que se presentan al superponer los efectos de las 3 cargas actuantes: carga muerta, carga viva y carga por sismo. Para tomar en cuenta la superposición de efectos, la norma AGIES 2018 NSE 2, capítulo 8, sección 8.3.2 y 8.3.3, se nos presentan las combinaciones a utilizar:

$$MU = 1.4 CM$$

$$MU = 1.2 CM + 1.6 CV$$

$$MU = 1.2 CM + CV$$

$$MU = 1.2 CM + CV + CS$$

$$MU = 1.2 CM + CV - CS$$

$$MU = 0.9 CM + CS$$

$$MU = 0.9 CM - CS$$

Donde:

MU = Momento último (Ton – m)

CM = Momento por carga muerta (Ton – m)

CV = Momento por carga viva (Ton – m)

CS = Momento por carga de sismo (Ton – m)

Se tomará el valor máximo de las combinaciones calculadas, el cual es el valor con el que se diseñarán los elementos.

- Cortes últimos

Para calcular los cortes en los marcos, se utilizan las siguientes ecuaciones:

- Vigas

$$V_v = 1.2 * \left(\frac{CM * L}{2} \right) + \left(\frac{CV * L}{2} \right) + \sum \left(\frac{Ms}{L} \right)$$

Donde:

Vv = Corte último en vigas (Ton)

CM = Carga muerta (Ton/m)

CV = Carga viva (Ton/m)

L = Largo de la viga (m)

Ms = Momentos de sismo (Ton – m)

Columnas

$$V_c = \frac{\sum M_{col}}{L}$$

Donde:

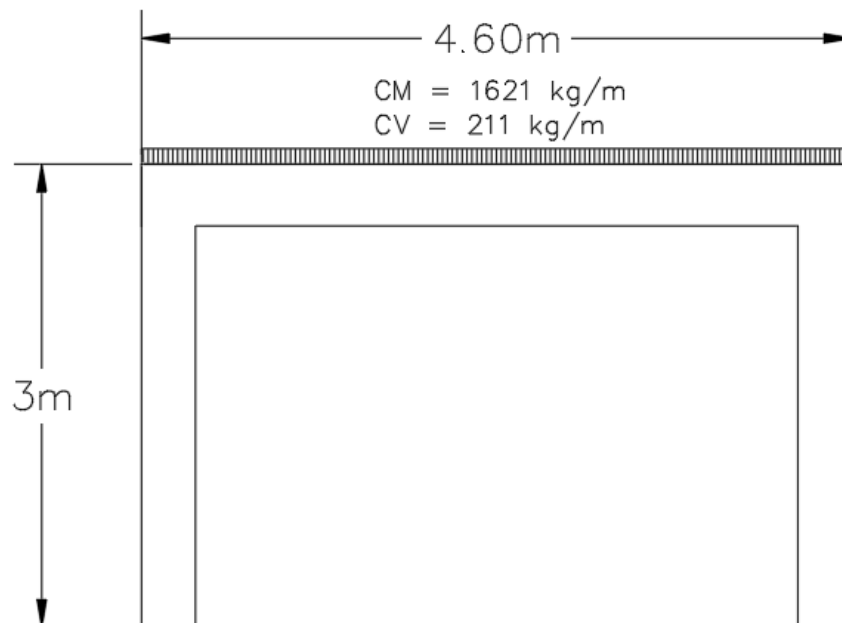
Vc = Corte último en columnas (Ton)

Mcol = Momento de columnas (Ton – m)

L = Largo de la columna (m)

EJEMPLO:

Para el marco que a continuación se presenta, se obtuvieron los siguientes resultados del análisis estructural, realizar la envolvente de momentos para encontrar los valores de diseño.



MOMENTOS									
	M(-) IZQ	M(+)	M(-)DER	M(-) IZQ	M(+)	M(-)DER	M(-) IZQ	M(+)	M(-)DER
ELEMENTO	CM			CV			CS		
VIGA	2.824	1.902	1.945	0.353	0.204	0.356	3.54	0	6.088
	Msup		Minf	Msup		Minf	Msup		Minf
COLUMNA	1.041		0.91	0.23		0.394	7.479		6.023

Para el momento negativo de la izquierda para la viga

$$MU = 1.4 \text{ CM} = 1.4 (2.824) = 3.9536 \text{ Ton} \cdot \text{m}$$

$$MU = 1.2 (2.824) + 1.6(0.353) = 3.9536 \text{ Ton} \cdot \text{m}$$

$$MU = 1.2(2.824) + 0.353 = 3.7418 \text{ Ton} \cdot \text{m}$$

$$MU = 1.2(2.824) + 0.353 + 3.54 = 7.2818 \text{ Ton} \cdot \text{m}$$

$$MU = 1.2(2.824) + 0.353 - 3.54 = 0.2018 \text{ Ton} \cdot \text{m}$$

$$MU = 0.9(2.824) + 0.353 = 2.8946 \text{ Ton} \cdot \text{m}$$

$$MU = 0.9(2.824) - 0.353 = 2.1886 \text{ Ton} \cdot \text{m}$$

Se toma el 7.2818 Ton – m como valor de diseño para el momento negativo de la izquierda de la viga.

Se repite el proceso para la columna tanto para el momento superior como el momento inferior.

- Cortante último viga

$$Vv = 1.2 * \left(\frac{CM * L}{2} \right) + \left(\frac{CV * L}{2} \right) + \sum \left(\frac{Ms}{L} \right)$$

$$Vv = 1.2 * \left(\frac{1.621 * 4.6}{2} \right) + \left(\frac{0.221 * 4.6}{2} \right) + \left(\frac{3.54 + 6.088}{4.6} \right)$$

$$Vv = 7.08 \text{ Ton}$$

- Cortante último de la columna

$$Vc = \frac{\sum Mcol}{L}$$

$$Vc = \frac{7.479 + 6.023}{3} = 4.50 \text{ Ton}$$

PRÁCTICA NO. 2: DISEÑO DE VIGAS

1. Objetivos:

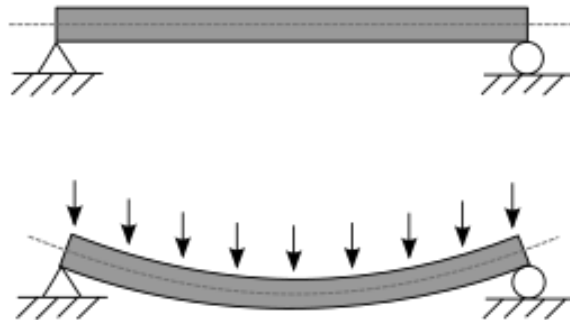
- 1.1. Aprender a diseñar una viga de concreto armado.
- 1.2. Utilizar los criterios del código ACI 318S – 14 para un correcto funcionamiento de la viga.
- 1.3. Realizar el armado final de una viga.

2. Marco teórico.

VIGAS:

Las vigas son elementos estructurales, que se encuentran sometidos a esfuerzos de flexocompresión, tensión y corte.

El esfuerzo a flexión provoca tensión y compresión, produciéndose en la parte inferior y superior, en la parte inferior se produce la tensión y en la parte superior se produce la compresión. En las zonas cercanas a los apoyos se producen los esfuerzos de corte.



DISEÑO DE VIGA

Datos:

Sección = 0.30 m * 0.40 m

Peralte efectivo (d) = h – recubrimiento = 40 – 2.5 = 37.5 cm

Longitud = 5.75 m

Y del análisis estructural se obtuvieron los siguientes resultados

M- izquierda = 7834 kg – m

M- derecha = 6146 kg – m

M+ = 4759 kg – m

Corte = 7740 kg

- **Cálculo de límites de acero**

$$A_{smin} = \frac{14.1}{f_y} * b d$$

$$A_{smin} = \frac{14.1}{2810} * 30 * 37.5 = 5.65 \text{ cm}^2$$

$$A_{smin} = \frac{0.8\sqrt{f'c}}{f_y} * b d$$

$$A_{smin} = \frac{0.8\sqrt{210}}{2810} * 30 * 37.5 = 4.64 \text{ cm}^2$$

$$A_{smáx} = 0.5 * b d * \left[\frac{0.85\beta_1 * f'c * 6090}{f_y * (3090 + f_y)} \right]$$

En este caso, se toma el valor del acero mínimo mayor.

$\beta_1 = 0.85$ si y solo si $f'c \leq 280 \text{ kg/cm}^2$

$$A_{smáx} = 0.5 * 30 * 37.5 * \left[\frac{0.85 * 0.85 * 210 * 6090}{2810 * (3090 + 2810)} \right]$$

$$A_{smáx} = 31.35 \text{ cm}^2$$

- **Cálculo del refuerzo longitudinal**

Acero requerido para los momentos de la viga:

$$A_{sreq M - izq} = \left[b * d - \sqrt{(b * d)^2 - \frac{Mu * b}{0.003825 * f'c}} \right] * 0.85 * \frac{f'c}{f_y}$$

Donde:

A_{sreq} = Acero requerido para soportar el momento producido en la viga (cm²)

b = Base de la viga (cm)

d = Peralte efectivo de la viga (cm)

Mu = Momento que se quiere soportar (kg – m)

f'c = Resistencia de diseño del concreto (kg/cm²)

f_y = Resistencia de diseño del acero (kg/cm²)

$$Asreq M - izq = \left[30 * 37.5 - \sqrt{(30 * 37.5)^2 - \frac{7834 * 35}{0.003825 * 210}} \right] * 0.85 * \frac{210}{2810} = 10.39 \text{ cm}^2$$

$$Asreq M - izq = 10.39 \text{ cm}^2$$

$$Asreq M - der = 8.01 \text{ cm}^2$$

$$Asreq M += 6.12 \text{ cm}^2$$

Luego de calcular el acero requerido para los momentos actuantes de la viga, se procede a hacer la propuesta de armado, de manera que el área de refuerzo cumpla con el área de acero calculado, tomando en cuenta los siguientes requisitos sísmicos:

- **Refuerzo en cama inferior:** Colocar al menos dos varillas de acero corridas, tomando el mayor de los valores a continuación descritos:

$$As \text{ min en } M(-) \left\{ \begin{array}{l} 50\% Asreq M - izq = 0.50 * 10.39 = 5.195 \text{ cm}^2 \\ 50\% Asreq M - der = 0.50 * 8.01 = 4.005 \text{ cm}^2 \\ 50 As M+ = 0.50 * 6.12 = 3.06 \text{ cm}^2 \\ Asmin = 5.65 \text{ cm}^2 \\ As corrido = 3 \text{ No. } 6 = 8.55 \text{ cm}^2 \end{array} \right.$$

Según ACI 318S-14, capítulo 18, sección 6.3.2

- **Refuerzo en cama superior:** Colocar el mayor de los valores a continuación descritos:

$$As \text{ min en } M(+) \left\{ \begin{array}{l} 25\% Asreq M - izq = 0.25 * 10.39 = 2.5975 \text{ cm}^2 \\ 25\% Asreq M - der = 0.25 * 8.01 = 2.00 \text{ cm}^2 \\ As mín = 5.65 \text{ cm}^2 \\ As corrido = 3 \text{ No. } 6 = 8.55 \text{ cm}^2 \end{array} \right.$$

Según ACI 318S-14, capítulo 18, sección 6.3.2

La diferencia entre el acero requerido y el acero corrido en ambas camas, se coloca como bastones adicionales al armado que se tiene.

MOMENTO (kg*m)	Asreq (cm ²)	ACERO EN VARILLAS, CORRIDAS	BASTONES	As a usar (cm ²)
7834	10.39	3 No. 6	3 No. 3	10.68
6146	8.01	3 No. 6	-	8.55
4759	6.12	3 No. 6	-	8.55

- **Longitud de desarrollo**

La longitud de los bastones de refuerzo que se necesitan en las vigas está condicionada por la longitud de desarrollo, la cual viene dada por el Código ACI 318S-14 en la sección 25.4.2.3. Y viene dado por la siguiente ecuación:

$$L_d = \left(\frac{F_y * \Psi_t * \Psi_e * \Psi_s * \lambda}{3.5 \sqrt{f'_c} * \left(\frac{C_b + K_{tr}}{d_b} \right)} \right) * d_b$$

Donde:

d_b = Diámetro de la varilla

C_b = Menor valor entre el recubrimiento lateral y la barra

K_{tr} = Mitad del espaciamiento entre barras

$\frac{C_b + K_{tr}}{d_b}$ no debe ser mayor a 2.5

Para simplificación de diseño, K_{tr} se puede usar como 0

λ para concreto normal = 1

$\Psi_t = 1$

$\Psi_e = 1$

Para barras No. 19 o menores se debe usar $\Psi_s = 0.8$

- **Longitud de desarrollo en vigas para varilla No. 6**

$$L_d = \left(\frac{2810 * 0.8}{3.5 \sqrt{210} * 2.5} \right) * 19.1 = 338.62 \text{ mm}$$

La longitud de desarrollo no debe ser menor que 300 mm según la sección 25.4.2.1. del código ACI 318S-14. Para varilla No. 6 se usará una longitud de desarrollo de 35 cm.

- **Cálculo de acero transversal (estribos)**

También llamados refuerzos en el alma, en general este se distribuye en forma de estribos con una separación variable a lo largo del eje de la viga según se requiere. Sirven para mantener el refuerzo longitudinal en la posición que se requiere y para resistir los esfuerzos

de corte a los que está sometida la viga. El procedimiento para el diseño de estribos es el siguiente:

Cálculo del esfuerzo de corte que resiste el concreto (V_{cu})

$$V_{cu} = \phi * 0.53 * \sqrt{f'c} * b * d$$

Donde $\phi = 0.85$ para corte

$$V_{cu} = 0.85 * 0.53 * \sqrt{210} * 35 * 37.5$$

$$V_{cu} = \mathbf{8568.48 \text{ Kg}}$$

El valor de corte actuante, tomado del análisis estructural, es de 7740 kg.

Como $V_{cu} > V_{act}$, la viga necesita estribos solo por armado, el espaciamiento de éstos es, $S_{m\acute{a}x} = d/2$, usando para ellos, varillas No. 3. Como $d = 37.5$ cm, entonces, $S_{m\acute{a}x} = 18.75$ cm. Se utilizará un espaciamiento de 15 cm.

- Espaciamientos de estribos de área confinada

La longitud de confinamiento que ocuparán los estribos por diseño debe extenderse hasta una distancia d medida desde la fibra extrema en compresión según ACI 318S – 14 en el capítulo 18, sección 6.4.

En este caso se tomará una longitud de confinamiento de 80 cm. Equivalente a 2 veces la altura de la viga.

Para el espaciamiento de estribos (S_{zc}) en esta zona será el menor de los siguientes valores, según la sección 18.6.4.4. del ACI 318S – 14.

$$S_{zc} \left\{ \begin{array}{l} \frac{d}{4} = \frac{37.5}{4} = 9.375 \text{ cm} \\ 6 * \phi \text{ varilla más pequeña} = 8 * 1.905 = 15.24 \text{ cm} \\ 150 \text{ mm} = 15 \text{ cm} \end{array} \right.$$

Se tendrá un espaciamiento de estribos en zona de confinamiento de 9 centímetros. Este procedimiento se debe realizar para todas las vigas del módulo.

PRÁCTICA NO. 3: COLUMNAS

1. Objetivos

- 1.1. Calcular la carga última para diseño de una columna de concreto armado.
- 1.2. Realizar los chequeos según el código ACI 318S – 14 para un correcto funcionamiento de la columna.
- 1.3. Realizar el armado final de la columna.

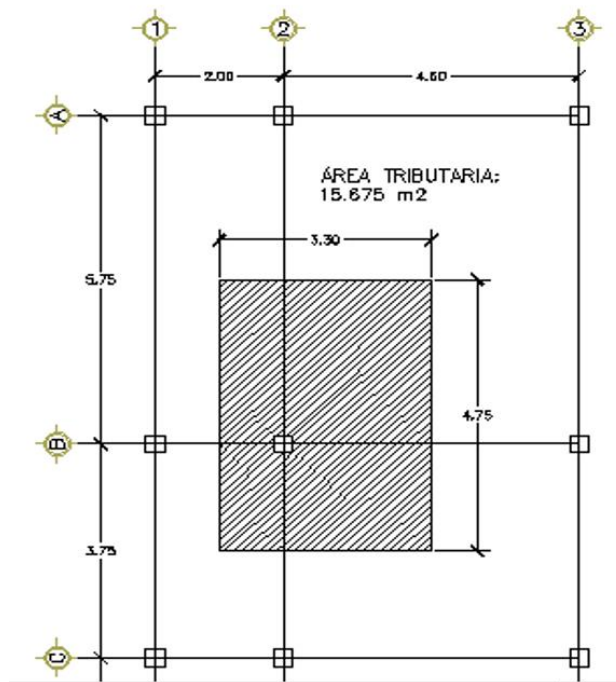
2. Marco Teórico

Columnas:

Es un elemento alargado, normalmente vertical, destinado a recibir cargas de compresión principalmente, para transmitir las al terreno mediante la cimentación.

El refuerzo principal de las columnas es el longitudinal, que está paralelo a las cargas que reciben (axiales) que es el valor de las cargas que soporta la columna y está determinada por áreas tributarias.

Se diseña la columna más crítica, siendo esta la que está sometida a los mayores esfuerzos. Este mismo diseño se aplicará a todas las columnas de la edificación si así se desea, sino se puede diseñar cada columna individualmente para reducir secciones y por ende, costos.



Para diseñar las columnas del edificio se tienen los siguientes datos:

Sección: 0.35 m x 0.35 m

Longitud = 3 m

$M_x = 13.0702 \text{ Ton}\cdot\text{m}$

$M_y = 9.1572 \text{ Ton}\cdot\text{m}$

$V_{act} = 8.98 \text{ Ton}$

$f'_c = 210 \text{ kg/cm}^2$

$f_y = 4200 \text{ kg/cm}^2$

- Cálculo de la carga última

Peso propio de vigas = $b \cdot d \cdot (\text{longitud de vigas}) \cdot \text{Peso del concreto}$

Peso propio de vigas = $0.30 \cdot 0.40 \cdot (4.75 + 3.3) \cdot 2400 = 2318.4 \text{ kg}$

Nivel 1

$CM = 0.12 \cdot 2400 + 200 + 100 = 588 \text{ kg/m}^2$

$CV = CV \text{ Oficinas} \cdot \% \text{ Área Oficinas} + CV \text{ Pasillos} \cdot \% \text{ Área Oficinas} = 300 \cdot 88.0383\% + 500 \cdot 11.9617\% = 323.92 \text{ kg/m}^2$

$CT = 911.92 \text{ kg/m}^2$

$CU = 1.2 \cdot 588 + 1.6 \cdot 323.92 = 1223.872 \text{ kg/m}^2$

Nivel 2

$CM = 588 \text{ kg/m}^2$

$CV = 100 \text{ kg/m}^2$

$CT = 688 \text{ kg/m}^2$

$CU = 1.2 \cdot 588 + 1.6 \cdot 100 = 875.6 \text{ kg/m}^2$

$CU \text{ total} = 1223.872 + 875.6 = 2099.472 \text{ kg/m}^2$

$FCU = CU_{total} / CT = 2099.472 / (911.92 + 688) = 1.31$

$$P_u = A_{losa} + CU_{total} + PP \text{ vigas} \cdot FCU$$

$$P_u = 15.675 \cdot 2099.472 + 2318.4 \cdot 1.31 = 35946.33 \text{ Kg} = \mathbf{35.95 \text{ Ton}}$$

- Cálculo de esbeltez de columna (E)

Una columna se cataloga como esbelta cuando las medidas de su sección transversal son pequeñas en relación a su longitud. Si una columna es demasiado esbelta, puede ocurrir pandeo lateral o si es poco esbelto, se torna difícil controlar la degradación de rigidez y resistencia, resultando con esfuerzos de corte.

Se debe realizar el cálculo de esbeltez de la columna, determinando si es corta o esbelta. Si se clasifican como cortas, se diseñan con los datos originales del análisis estructural; si son intermedias, se deben magnificar los momentos actuantes y si son largas, no se construyen.

- **Cálculo de coeficientes que miden el grado de empotramiento en la rotación (Ψ)**

$$\Psi_{a X, Y} = \frac{\sum \left[\frac{E_m * I}{L} \right] \text{columnas}}{\sum \left[\frac{E_m * I}{L} \right] \text{vigas}}$$

Donde:

$E_m = 1$ porque todo el marco es del mismo material.

I = Inercia del elemento analizado.

L = Longitud del elemento analizado.

En el extremo superior de la columna

$$\Psi_{aX} = \frac{2 * \frac{125052}{3}}{\frac{160000}{2} + \frac{160000}{4.6}} = 0.72$$

$$\Psi_{aY} = \frac{2 * \frac{125052}{3}}{\frac{160000}{5.75} + \frac{160000}{3.75}} = 1.18$$

En el extremo inferior de la columna

$$\Psi_{bX} = \Psi_{bY} = 0$$

Promedio

$$\Psi_X = \frac{0.72 + 0}{2} = 0.36$$

$$\Psi_Y = \frac{1.18 + 0}{2} = 0.59$$

Cálculo de coeficiente K

Se obtiene de los nomogramas de Jackson según ACI 318S-14 y se obtienen los siguientes datos:

$$K_x = 1.05$$

$$K_y = 1.08$$

Se procede a calcular la esbeltez con la siguiente ecuación:

$$E = \frac{KLu}{r}; \text{ Donde } r = 0.3 * \text{lado menor, para columnas rectangulares}$$

$$E_x = \frac{1.05 * 3}{0.3 * 0.35} = 30. \text{ La columna es intermedia}$$

$$E_y = \frac{1.08 * 3}{0.3 * 0.35} = 30.86 \text{ La columna es intermedia}$$

Según los resultados de E, la columna se clasifica como intermedia, por lo tanto, se tienen que magnificar los momentos actuantes antes de empezar a diseñar.

- **Magnificación de momentos:**

Para este caso, se trabajará de acuerdo al método de magnificación de momentos, del código ACI 318S – 14, capítulo 6.6.4.4. capítulo 6, que se describe a continuación.

- **Cálculo del factor de flujo plástico del concreto (BD)**

$$BD = \frac{CMU}{CU} = \frac{1.2(2 * (588))}{2099.472} = 0.67$$

- **Cálculo del EI total**

$$EI = \frac{Ec * Ig}{2.5 * (1 + BD)}$$

Donde:

Ec = Modulo de elasticidad del concreto $15100 * \sqrt{f'c}$

Ig = Inercia del elemento

$$EI = \frac{15100 * \sqrt{210} * 125052.1}{2.5 * (1 + 0.67)} = 6554221346 \text{ kg} * \text{cm}^2$$

$$EI = 655.42 \text{ Ton} * \text{m}^2$$

- **Cálculo de la carga crítica de pandeo de Euler (Pcr)**

$$P_{cr} = \frac{\pi^2 * EI}{(K * L)^2}$$

$$P_{crX} = \frac{\pi^2 * 655.42}{(1.05 * 3)^2} = 651.93 \text{ Ton}$$

$$P_{crY} = \frac{\pi^2 * 655.42}{(1.08 * 3)^2} = 616.21 \text{ Ton}$$

Cálculo del magnificador del momento (δ)

$$\delta = \frac{1}{1 - \left(\frac{Pu}{\varpi * P_{cr}}\right)}, \text{ donde } \varpi = 0.70 \text{ para columnas con estribos}$$

$$\delta_x = \frac{1}{1 - \left(\frac{35.95}{0.70 * 651.93}\right)} = 1.086$$

$$\delta_y = \frac{1}{1 - \left(\frac{35.95}{0.70 * 616.21}\right)} = 1.091$$

- **Cálculo de los momentos de diseño (Md)**

$$Md = \delta * Mu$$

$$Md X = 1.086 * 13.82 = 15 \text{ Ton} * \text{m}$$

$$Md Y = 1.091 * 9.1572 = 10 \text{ Ton} * \text{m}$$

- **Refuerzo longitudinal**

Las columnas están sometidas a momento biaxial, lo cual significa que tiene momentos en los dos ejes y a carga axial. Para diseñarla se utiliza el método de Bresler, el cual consiste

en que, dado un sistema de cargas actuantes, se debe calcular el sistema de cargas resistentes.

El método se detalla a continuación:

Límite de acero: Según el código ACI 318S-14 en su sección 10.6.1.2. nos especifica que en las columnas compuestas con núcleo de acero estructural, el área de las barras longitudinales dentro del refuerzo transversal no deben ser menor que $0.01 A_g$ ni mayor a $0.06 A_g$.

$$A_s \text{ min} = 0.01 * 35 \text{ cm} * 35 \text{ cm} = 12.25 \text{ cm}^2$$

$$A_s \text{ máx} = 0.06 * 35 \text{ cm} * 35 \text{ cm} = 73.5 \text{ cm}^2$$

Se propondrá un acero del 1.5% (18.38 cm^2) con un armado de 6 varillas No. 6 + 4 varillas No. 5 ($A_s = 24.96 \text{ cm}^2$). Para lo cual se utilizan diagramas de interacción para su diseño.

- **Valor de la gráfica (Y)**

$$Y = \frac{H_{\text{nucleo}}}{H_{\text{columna}}} = \frac{b - 2rec}{H_{\text{columna}}} = \frac{35 - 2 * 2.54}{35} = 0.85$$

- **Valor de la curva (ρ_{tu})**

$$\rho_{tu} = \frac{A_s * f_y}{A_g * 0.85 * f'_c} = \frac{24.96 * 4200}{35 * 35 * 0.85 * 210} = 0.48$$

- **Valor de las diagonales (e/h)**

$$e_x = M_{dx} / P_u = 13.89 / 35.95 = 0.39$$

$$e_y = M_{dy} / P_u = 9.2 / 35.95 = 0.26$$

$$e_x / h_x = 0.39 / 0.35 = 1.11$$

$$e_y / h_y = 0.26 / 0.35 = 0.74$$

Con los datos obtenidos, se obtendrán los valores de los coeficientes K'_x y K'_y , los cuales se obtendrán con el programa JC – Diseño Concreto, siendo estos valores los siguientes:

$$K'_x = 0.21$$

$$K'_y = 0.34$$

- **Cálculo de resistencia de la columna a una excentricidad e ($P'u$)**

$$P'u = K' * \rho * f'_c * b * h$$

$$P'ux = 0.21 * 210 * 35^2 = 54022.5 \text{ kg}$$

$$P'_{uy} = 0.32 * 210 * 35^2 = 82320 \text{ kg}$$

- **Cálculo de la carga axial de resistencia (P'o)**

$$P'o = 0.85 * f'c * (Ag - As) + fy * As$$

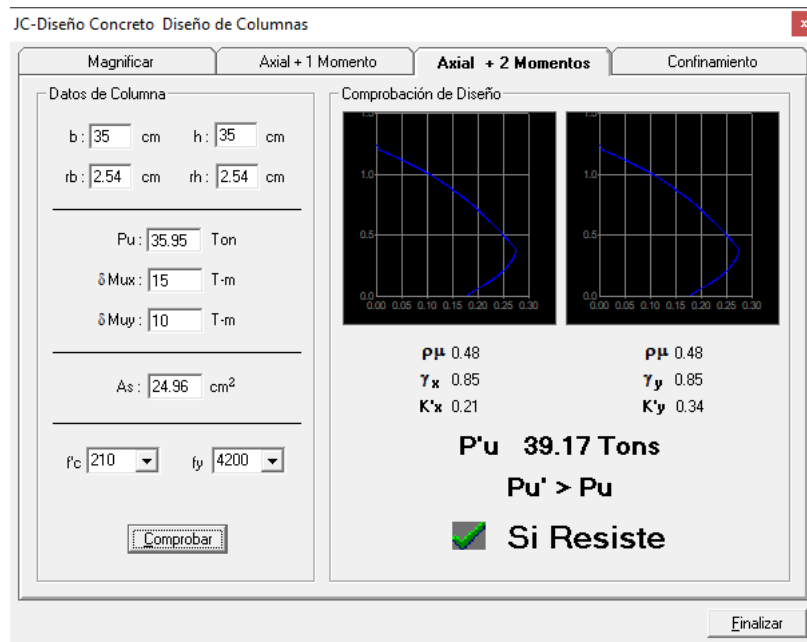
$$P'o = 0.85 * 210 * (1225 - 24.96) + 4200(24.96) = 319039.14 \text{ Kg}$$

Se utilizó un fy de 4200 kg/cm² porque con una resistencia de 2810 kg/cm² la columna no resiste las cargas aplicadas.

- **Cálculo de carga de resistencia de la columna**

$$P'u = \frac{1}{\frac{1}{P'_{ux}} + \frac{1}{P'_{uy}} - \frac{1}{P'o}}$$

$$P'u = \frac{1}{\frac{1}{54022.5} + \frac{1}{82320} - \frac{1}{310352.7}} = 36.45 \text{ Ton}$$



$$P'u > Pu = 36.45 \text{ Ton} > 35.95 \text{ Ton}$$

Según el resultado obtenido se tiene que $P'u > Pu$ por lo que el armado propuesto, resiste las cargas que se le aplican a la columna, de no ser así, se debe aumentar el área de acero de la columna, hasta cumplir con la condición.

- **Refuerzo transversal**

Se procede a calcular el esfuerzo de corte que resiste el concreto (V_{cu})

$$V_{cu} = \varnothing * 0.53 \sqrt{f'c} * b * d$$

Donde $\rho_s = 0.85$ para corte

$$V_{cu} = 0.85 * 0.53 * \sqrt{210} * 35 * 32.5 = 7426.02 \text{ kg}$$

- **Corte actuante (Va)**

$$V_a = 8980 \text{ Kg}$$

- **Refuerzo por confinamiento**

Para la zona sin confinar se tiene una separación máxima de 15 cm como lo especifica el ACI 318S – 14 en la sección 25.7.2.3., por lo que se utilizarán 15 cm de separación de los estribos.

Para zona confinada (en los extremos de la columna) se toma la mayor de las siguientes opciones, según la sección 18.7.5.1. del ACI 318S – 14

$$L = \begin{cases} \text{Lado mayor de la columna} \\ L/6 \\ 450 \text{ mm} \end{cases}$$

$$L = \begin{cases} 35 \text{ cm} \\ \frac{300 \text{ cm}}{6} = 50 \text{ cm} \\ 45 \text{ cm} \end{cases}$$

Por lo que se utilizará una Longitud de confinamiento de $L = 50 \text{ cm}$

- **Relación volumétrica**

$$\rho_s = 0.45 * \left(\frac{A_g}{A_{ch}} - 1 \right) * \left(\frac{0.85 f'_c}{f_y} \right)$$

Debe cumplir con $\rho_s \geq 0.12 * (f'_c/f_y)$

$$\rho_s = 0.45 * \left(\frac{35^2}{30^2} - 1 \right) * \left(\frac{0.85 * 210}{4200} \right) = 0.00691$$

$$0.12 * \frac{210}{4200} = 0.006$$

Por lo que el valor de ρ_s a utilizar será de 0.00691

Cálculo de espaciamiento entre estribos en la zona confinada

$$S_z = \frac{4Av}{\rho_s * Lch} = \frac{4 * 0.71}{0.00691 * 30} = 13.70 \text{ cm}$$

Se utilizará una separación de estribos para zona confinada de 10 cm. Se utilizó un factor de 4 en el cálculo de espaciamiento de los estribos porque se utilizarán estribos dobles y rotados.

PRACTICA NO. 4: LOSAS

1. Objetivos

- 1.1. Predimensionar correctamente el espesor de una losa.
- 1.2. Realizar el balance de momentos de una losa.
- 1.3. Realizar el diseño estructural de una losa.

2. Marco teórico

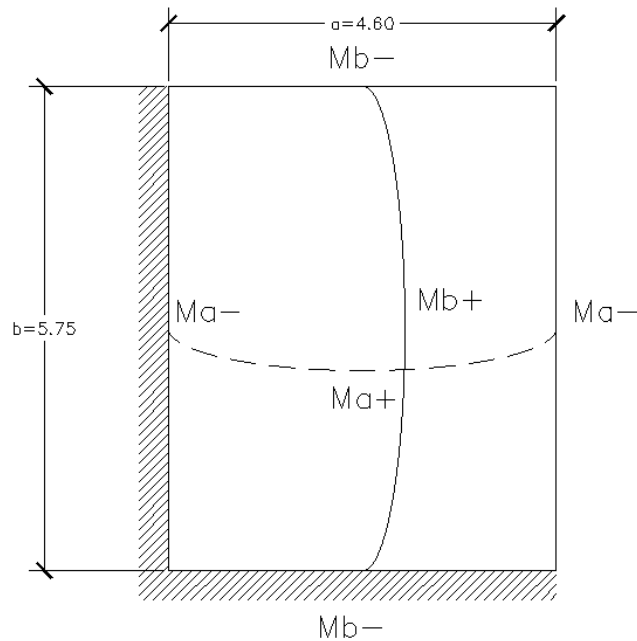
Las losas son elementos estructurales que funcionan como cubierta o techo. Están apoyadas en los cuatro lados, de forma que se obtienen una acción en dos direcciones.

Para diseñarlas existen varios métodos, en este caso se utiliza el método 3 del ACI – 318 – 63.

Del predimensionamiento se obtuvo el espesor de la losa, de doce centímetros.

- **Diseño**

El esquema de la losa para el cálculo de momentos será el siguiente:



- **Cálculo de carga de diseño:**

$$CM = t * Wc + Wacabados + Wtecho$$

$$CM = 0.12 \text{ m} * 2400 \text{ kg/m}^3 + 100 \text{ kg/m}^2 + 100 \text{ kg/m}^2 = 488 \text{ kg/m}^2$$

$$CV = 100 \text{ kg/m}^2 \text{ (Techo)}$$

$$CMU = 1.2 * 488 = 586 \text{ kg/m}^2$$

$$CVU = 1.6 * 100 = 160 \text{ kg/m}^2$$

$$CUT = 684 + 170 = 746 \text{ kg/m}^2$$

Se diseña con una franja unitaria de 1m.

$$CMU = 586 \text{ kg/m}^2 * 1 \text{ m} = 586 \text{ kg/m}$$

$$CVU = 160 \text{ kg/m}^2 * 1 \text{ m} = 160 \text{ kg/m}$$

$$CUT = 746 \text{ kg/m}$$

- **Momentos negativos**

$$Ma- = Ca- * CUT * a^2$$

$$Mb- = Cb- * CUT * b^2$$

- **Momentos positivos**

$$Ma+ = Ca+ * CMU * a^2 + Ca+ * CVU * a^2$$

$$Mb+ = Cb+ * CMU * b^2 + Cb+ * CVU * b^2$$

Donde:

M = Momento actuante

C = Coeficiente para momentos

CU = Cargas últimas vivas, muertas y totales

a, b = Dimensión del lado corto y largo de la losa, respectivamente.

Para este caso se tiene una relación $m = 0.8$, lo que indica que se tendrá que trabajar de acuerdo al caso 4.

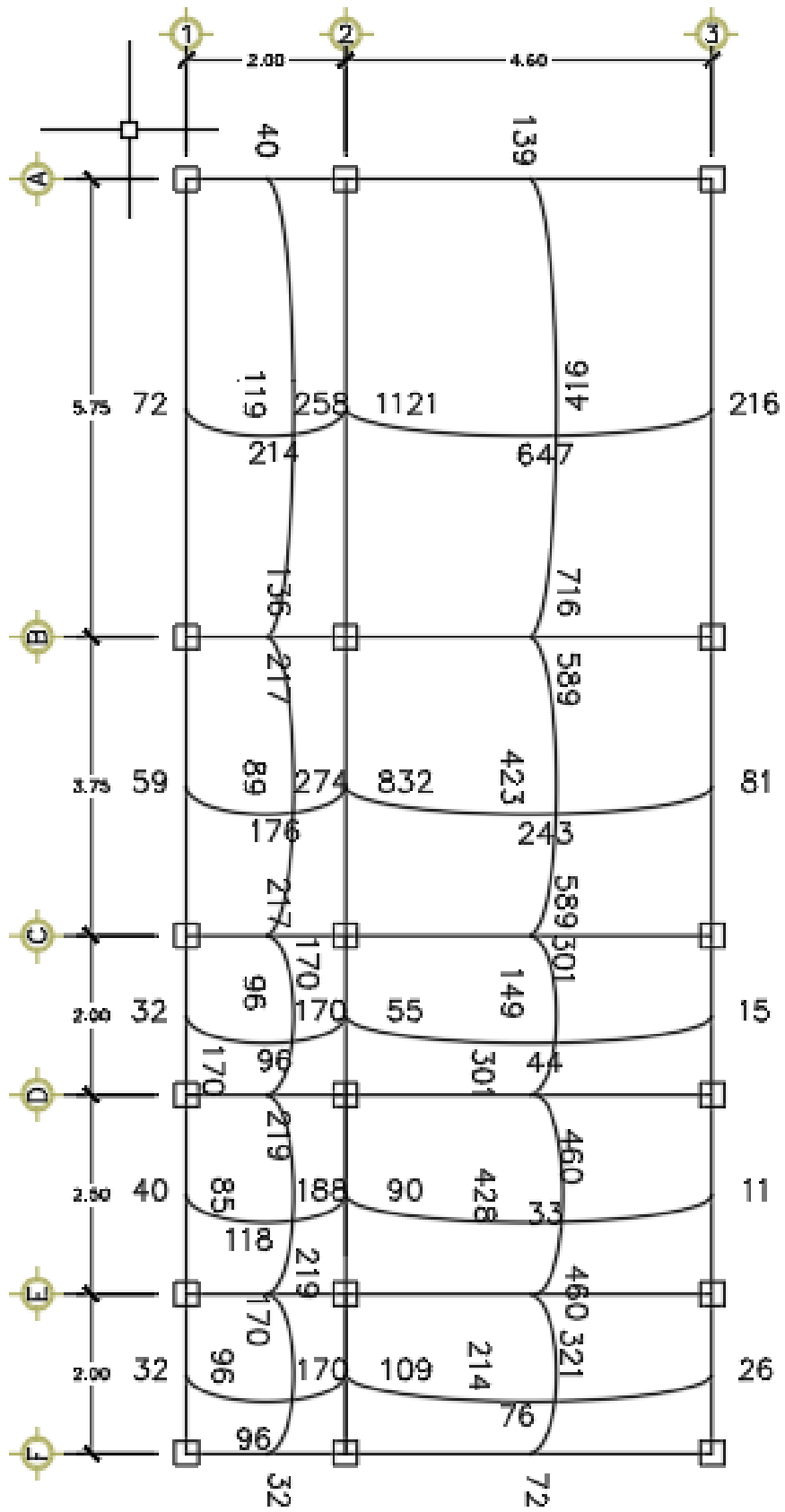
$$M_{a(-)} = 0.071 * 746 * 4.6^2 = 1121 \text{ kg*m}$$

$$M_{b(-)} = 0.029 * 746 * 5.75^2 = 716 \text{ kg*m}$$

$$M_{a(+)} = 0.039 * 586 * 4.60^2 + 0.048 * 160 * 4.60^2 = 647 \text{ kg*m}$$

$$M_{b(+)} = 0.016 * 586 * 5.75^2 + 0.020 * 160 * 5.75^2 = 416 \text{ kg*m}$$

Con el mismo procedimiento anterior, se calculan todos los momentos actuantes en las losas restantes.



- Balance de momentos

Cuando en dos losas que tienen un lado común tienen momentos diferentes, se necesita hacer un balance de momentos para diseñar el refuerzo estructural que necesita. El balance de momentos se hace de la siguiente manera.

$$\text{Si } 0.8 * M_{\text{MAYOR}} \leq M_{\text{MENOR}}, Mb = (M_{\text{MAYOR}} + M_{\text{MENOR}})/2$$

$$\text{Si } 0.8 * M_{\text{MAYOR}} > M_{\text{MENOR}}, Mb, \text{ se hace balance por rigidez}$$

El balance por rigidez se hace con el siguiente procedimiento:

- $K1 = 1/L1$
- $K2 = 1/L2$
- $D1 = K1/(K1+K2)$
- $D2 = K2/(K1+K2)$

$$Mb1 = M_{\text{mayor}} - D1 * (M_{\text{mayor}} - M_{\text{menor}})$$

$$Mb2 = M_{\text{menor}} + D2 * (M_{\text{mayor}} - M_{\text{menor}})$$

- $M1 = 258 \text{ Kg}\cdot\text{m}$, $M2 = 1121 \text{ Kg}\cdot\text{m}$.

$0.8*(1121) = 897 > 258$, entonces se hace balance por rigidez

$$K1 = 1/2 = 0.5 \qquad K2 = 1/4.6 = 0.22$$

$$D1 = 0.5/(0.5+0.22) = 0.69 \qquad D2 = 0.22/(0.5+0.22) = 0.31$$

$$Mb1 = 1121 - 0.69 * (1121 - 258) = \mathbf{526 \text{ Kg} * m}$$

$$Mb2 = 258 + 0.31 * (1121 - 258) = \mathbf{526 \text{ Kg} * m}$$

- Diseño de acero para refuerzo estructural

Peralte efectivo (d): Asumiendo que se utilizarán varillas No. 3 con un diámetro de 0.9525 cm. Este refuerzo se calcula como si estuviera diseñando una viga con una franja unitaria de 100 cm.

$$d = t - \text{rec} - \varnothing/2$$

Donde:

d = Peralte efecto de la losa en cm.

t = Espesor de la losa en cm.

rec = Recubrimiento a utilizar en la losa en cm.

\varnothing = Diámetro de la varilla propuesta en cm.

$$d = 12 - 2.5 - 0.9525/2 = 9.02 \text{ cm}$$

- $A_{smin} = \frac{0.8\sqrt{f'c}}{f_y} * bd$

$$A_{smin} = \frac{0.8\sqrt{210'}}{2810} * 100(9.02) = 3.72 \text{ cm}^2$$

- $A_{smin} = \frac{14.1}{f_y} * bd$

$$A_{smin} = \frac{14.1}{2810} * 100(9.02) = 4.53 \text{ cm}^2$$

Se toma el valor más alto del acero mínimo calculado anteriormente, el cual es de 4.53 cm².

- **Espaciamiento (S) para el acero mínimo (Asmin)**

Proponiendo varillas No. 3 con un As = 0.71 cm² se tiene lo siguiente

$$4.53 \text{ cm}^2 \text{ ----- } 100 \text{ cm}$$

$$0.71 \text{ cm}^2 \text{ ----- } S$$

$$S = 0.71 * 100 / 4.53$$

$$S = 15.67 \text{ cm.}$$

Por lo que se usará un espaciamento de 15 cm.

- **Acero para espaciamento máximo**

$$A_{s \text{ min}} \text{ ----- } 100 \text{ cm}$$

$$0.71 \text{ cm}^2 \text{ ----- } 15 \text{ cm}$$

$$A_{s \text{ min}} = 0.71 * 100 / 15 = 4.73 \text{ cm}^2$$

- **Momento que resiste el acero mínimo**

$$M_{As \text{ min}} = 0.9 * \left[A_{s \text{ min}} * f_y * \left(d - \frac{A_{s \text{ min}} * f_y}{1.7 * f'_c * b} \right) \right]$$

$$M_{As \text{ min}} = 0.9 * \left[4.73 * 2810 * \left(9.02 - \frac{4.73 * 2810}{1.7 * 210 * 100} \right) \right] = 103445.19 \text{ Kg} * \text{cm}$$

$$M_{As \text{ min}} = \mathbf{1034.45 \text{ Kg} * \text{m}}$$

Para los momentos que son menores o iguales a los que resiste el acero mínimo, se utilizará el acero mínimo y con el espaciamiento máximo; para los momentos que son mayores al resistente por el acero mínimo, se tiene que calcular una nueva área de acero con la siguiente ecuación.

$$A_{s \text{ req}} = \left[b * d - \sqrt{(b * d)^2 - \frac{M_u * b}{0.003825 * f'_c}} \right] * 0.85 * \frac{f'_c}{f_y}$$

$$A_{s \text{ req}} = \left[100 * 9.02 - \sqrt{(100 * 9.02)^2 - \frac{1549 * 100}{0.003825 * 210}} \right] * 0.85 * \frac{210}{2810}$$

$$A_{s \text{ req}} = \mathbf{7.25 \text{ cm}^2}$$

Para el cual se tiene que el espaciamiento máximo es:

$$S_{\text{max}} = 71/7.25 = 9.79 \text{ cm. Se utilizarán 8 centímetros.}$$

- **Chequeo por corte:**

Las losas se encuentran sometidas a esfuerzos de corte, donde se aplican cargas concentradas, los cuales deben resistirse por los materiales que la conforman, por el tipo

de losa que se utiliza, estos esfuerzos deben resistirse por el concreto, por tal razón se debe chequear que el espesor de la losa sea el adecuado. Para este chequeo se hace utilizar la siguiente ecuación.

$$V_{max} = \frac{CU * L}{2}$$
$$V_{max} = \frac{746 * 4.6}{2} = 1715.8 \text{ kg}$$

Cálculo del corte máximo resistente (Vrc)

$$V_{rc} = 45 * \sqrt{f'c} * t$$
$$V_{rc} = 45 * \sqrt{210} * 12 = 7525.34 \text{ Kg}$$
$$V_{rc} > V_{m\acute{a}x}$$

Luego de calcular el corte actuante máximo y el corte máximo resistente, se observa que el corte que resiste el concreto es mayor, por lo que se concluye que el espesor utilizado es el adecuado.

BIBLIOGRAFÍA

1. American Concrete Institute. *Requisitos de Reglamento para Concreto Estructural (ACI 318S-14)*. Michigan, Estados Unidos: ACI 318S, 2014. 587p.
2. Asociación Guatemalteca De Ingeniería Estructural y Sísmica. *AGIES NSE 2.1-18 Estudios geotécnicos y de microzonificación*. Guatemala. 2018. 49 p.
3. Asociación Guatemalteca De Ingeniería Estructural y Sísmica. *AGIES NSE 2.-18 Demandas estructurales, condiciones de sitio y niveles de protección*. Guatemala. 2018. 72 p.
4. Asociación Guatemalteca De Ingeniería Estructural y Sísmica. *AGIES NSE 3-10 Diseño estructural de edificaciones*. Guatemala. 2018. 28 p.
5. H. NILSON, Arthur. *Diseño de estructuras de concreto*. McGraw Hill. 12a ed. Bogotá, Colombia. 1999. 722 p.

HOJA DE TRABAJO NO. 1

Para los siguientes datos de vigas y columnas, realizar la envolvente de momentos y determinar cuáles serán los momentos a utilizar para el diseño estructural.

ELEMENTO	CM			CV			CS		
VIGAS									
	M(-) IZQ	M(+)	M(-)DER	M(-) IZQ	M(+)	M(-)DER	M(-) IZQ	M(+)	M(-)DER
G-H	0.125	0.359	1.783	0.019	0.021	0.123	4.958	0	3.623
H-I	2.824	1.902	1.945	0.353	0.204	0.356	3.54	0	6.088
D-E	0.081	0.136	1.382	0.096	0.214	0.833	12.877	0	11.327
E-F	2.81	1.729	2.305	1.598	1.031	1.277	5.649	0	7.038
COLUMNAS									
	Msup		Minf	Msup		Minf	Msup		Minf
G-D	0.125		0.07	0.019		0.046	4.958		3.546
H-E	1.041		0.91	0.23		0.394	7.479		6.023

TRAMO	CM	CV	LARGO
G-H	1.19	0.1	2
H-I	1.621	0.211	4.6
D-E	1.19	0.5	2
E-F	1.621	0.933	4.6
LARGO COLUMNAS		3m	

HOJA DE TRABAJO NO. 2

Realizar el diseño estructural de las vigas, cuyos datos de diseño obtenidos del análisis estructural son los siguientes:

Viga 1

M- izquierda = 2372.4 kg – m

M- derecha = 5678.2 kg – m

M+ = 798.8 kg – m

Corte = 4314.9 kg

Longitud: 3.75m

Sección = 0.30m x 0.40m

Viga 2

M- izquierda = 9157.2 kg – m

M- derecha = 8735.2 kg – m

M+ = 4265.9 kg – m

Corte = 9196.1 kg

Longitud: 5.75m

Sección = 0.30m x 0.40m

HOJA DE TRABAJO NO. 3

Para los datos de la columna siguiente, realizar el diseño estructural y determinar lo siguiente:

Columna:

Sección: 0.35 m x 0.35 m

Longitud = 3 m

$M_x = 13 \text{ Ton}\cdot\text{m}$

$M_y = 9.1 \text{ Ton}\cdot\text{m}$

$V_{act} = 8.9 \text{ Ton}$

$f'_c = 210 \text{ kg/cm}^2$

$f_y = 4200 \text{ kg/cm}^2$

$P_u = 40 \text{ Ton}$

- Si resiste a la carga que está sometida
- El armado de acero que llevará
- Si resiste a la carga si su sección original es de 0.30 m x 0.30 m
- A su criterio, sería mejor utilizar una sección de 0.35 m x 0.35 m o una sección de 0.40 m x 0.40 m

HOJA DE TRABAJO NO. 4

Realizar el diseño estructural para la siguiente losa, los datos para realizar el diseño son:

$$CM = 684 \text{ kg/m}^2$$

$$CV = 510 \text{ kg/m}^2$$

$$CU = 1194 \text{ kg/m}^2$$

$$m = 0.8$$

Caso 4

$$\text{Longitud } a = 4.60 \text{ m}$$

$$\text{Longitud } b = 5.75 \text{ m}$$

El momento a balancear para la losa de lado corto = 449 kg – m

El momento a balancear para la losa de lado largo = 823 kg – m