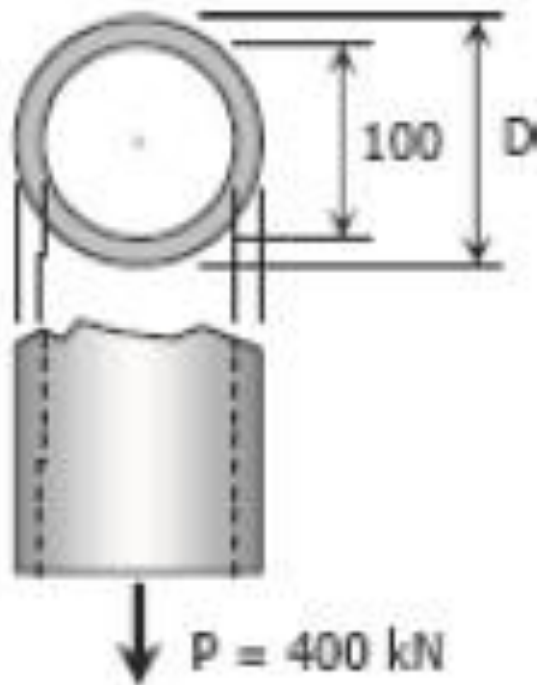


# MANUAL LABORATORIO RESISTENCIA DE MATERIALES

UNIVERSIDAD RURAL DE GUATEMALA  
LABORATORIO RESISTENCIA DE MATERIALES  
LABORATORIO INTENSIVO



Guatemala, primer semestre 2023

## INSTRUCCIONES PARA REALIZAR LA PRÁCTICA

Se trabajará en forma individual, Deberá atender las siguientes **indicaciones**:

1. Presentarse puntualmente a la hora de inicio de laboratorio (aplica a clase teórica o práctica) ya que en ese momento se cerrará la puerta y se procederá a realizar el examen corto. Al terminar dicho examen se dejará entrar a las personas que llegaron tarde (no más de 15 minutos tarde), pero sin derecho a examinarse. SIN EXCEPCIONES.
2. Cada integrante debe presentar su propio manual de laboratorio todos los días.
3. Contar con los implementos de seguridad y los conocimientos adecuados:
  - **Mascarilla**
  - **Protección facial (careta)**
  - Alcohol en gel
  - Participación y cuidado de cada uno de los integrantes del grupo en todo momento de la práctica.
  - Conocer la teoría de la práctica a realizar.
  - **Respeto dentro del laboratorio hacia los catedráticos o compañeros (as).**

La falta a cualquiera de los incisos anteriores será motivo de una inasistencia.

4. No se permite el uso de teléfono celular dentro del laboratorio, visitas durante la realización de la práctica, hablar a través de las ventanas o salirse sin previo aviso.
5. Se prohíbe terminantemente comer, beber, fumar o masticar chicle dentro del laboratorio. Éstos también serán motivos para ser expulsado del laboratorio.
6. Al finalizar la práctica deberá entregarse al instructor la hoja con los ejercicios realizados en la práctica.

## REPORTE DE INVESTIGACIÓN

Las secciones de las cuales consta un reporte de Resistencia de Materiales, el punteo de cada una y el orden en el cual deben aparecer son las siguientes:

- a. Carátula.....05 puntos
- b. Entrega a tiempo..... 10 puntos
- c. Orden y limpieza.....10 puntos
- d. Desarrollo de problemas.....65 puntos
- e. Resultados.....10 puntos
- Total..... 100 puntos

En caso de no concordar entre la hoja de datos originales y los datos u observaciones citados dentro del reporte automáticamente se anulará el reporte.

Si se encuentran dos reportes parcial o totalmente parecidos se anularán automáticamente dichos reportes.

### DETALLES FÍSICOS DEL REPORTE

- El reporte debe presentarse en hojas de papel bond tamaño carta.
- Cada sección descrita anteriormente, debe estar debidamente identificada y en el orden establecido.
- Todas las partes del reporte deben estar escritas a mano CON LETRA CLARA Y LEGIBLE.
- Se deben utilizar ambos lados de la hoja.
- No debe traer folder ni gancho, simplemente engrapado.

### IMPORTANTE:

Los reportes se entregarán al día siguiente de la realización de la práctica al entrar al laboratorio SIN EXCEPCIONES.

### PROGRAMACIÓN DE ACTIVIDADES

DÍA	HORARIO	ACTIVIDAD
Lunes	08:00-12:00	<b>Practica 1:</b> Esfuerzo simple.
Martes	08:00-12:00	<b>Practica 2:</b> Esfuerzo cortante.
Miércoles	08:00-12:00	<b>Practica 3:</b> Deflexiones y deformaciones.
Jueves	8:00-12:00	<b>Práctica 4:</b> Columnas.
Examen Final		La evaluación se realizará de forma virtual al finalizar el semestre.

### Materiales necesarios para las prácticas de Resistencia de Materiales

Práctica	Material
<b>1</b>	Calculadora Regla o escalimetro Hojas en blanco Cuadernos y utensilios para apuntar Manual del curso
<b>2</b>	Calculadora Regla o escalimetro Hojas en blanco Cuadernos y utensilios para apuntar Manual del curso
<b>3</b>	Calculadora Regla o escalimetro Hojas en blanco Cuadernos y utensilios para apuntar Manual del curso
<b>4</b>	Calculadora Regla o escalimetro Hojas en blanco Cuadernos y utensilios para apuntar Manual del curso

## PRÁCTICA No. 1: ESFUERZO SIMPLE

### 1. Objetivos:

- 1.1 Conocer el concepto de esfuerzo simple en resistencia de materiales.
- 1.2 Aplicar los conocimientos teóricos obtenidos en la resolución de problemas de estática.
- 1.3 Determinar esfuerzos simples en elementos estructurales.

### 2. Marco Teórico:

**Resistencia de materiales:** La comprensión de como los cuerpos reaccionan a las cargas aplicadas es lo que estudia principalmente la resistencia de materiales.

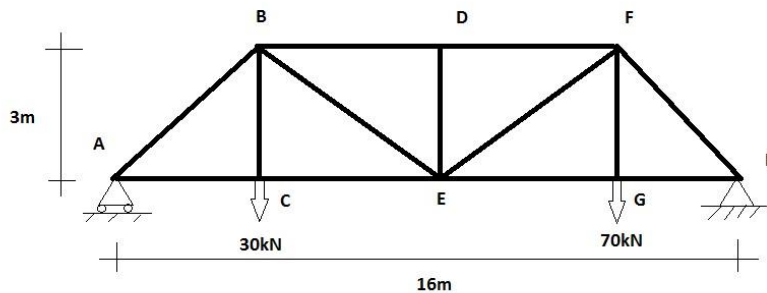
**Esfuerzo simple:** Uno de los problemas básicos de la ingeniería es seleccionar el material más apropiado para poder dimensionarlo, para que las máquinas trabajen con mayor eficacia. La fuerza por unidad de área que soporta un material se denomina esfuerzo en el material y se determina de la siguiente manera:

$$\sigma = \frac{P}{A}$$

En donde P es la carga aplicada y A es el área de la sección transversal.

### 3. Ejemplos:

**Ejemplo 1:** Determinar el esfuerzo en los miembros AC y AB. El área de la sección transversal es de 900 mm<sup>2</sup>.



Mediante método de nodos calcular las fuerzas internas solicitadas.

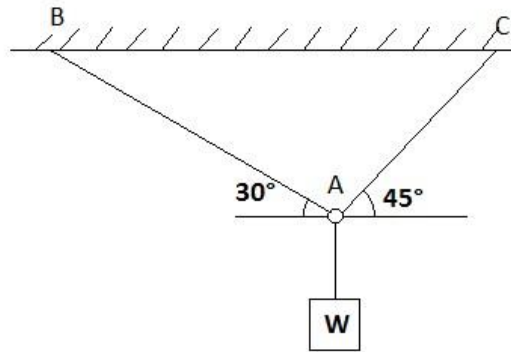
AC = 53.4 kN Tensión

AB = 66.7 kN Compresión

$$\sigma = \frac{P}{A}$$
$$\sigma_{AC} = \frac{53.4 \text{ kN}}{900 \text{ mm}^2} = 59.3 \text{ MPa (tensión)}$$

$$\sigma_{AB} = \frac{66.7 \text{ kN}}{900 \text{ mm}^2} = 74.1 \text{ MPa (compresión)}$$

**Ejemplo 2:** Determinar el peso máximo W que pueden soportar dos cables, AB y AC, si los esfuerzos máximos permitidos son 100 MPa y 150 MPa respectivamente. Las áreas transversales son de 400 mm<sup>2</sup> para AB y 200 mm<sup>2</sup> para AC.



Primero hay que determinar la fuerza máxima más pequeña permitida sobre los cables. Esto se logra con la fórmula de esfuerzo simple,

$$\sigma_{AB} = \frac{AB}{A_{AB}}$$

$$100 \text{ MPa} = \frac{AB}{400 \text{ mm}^2}$$

$$AB = 40 \text{ kN}$$

$$\sigma_{AC} = \frac{AC}{A_{AC}}$$

$$150 \text{ MPa} = \frac{AC}{200 \text{ mm}^2}$$

$$AC = 30 \text{ kN}$$

De estas fuerzas, vamos a seleccionar la más pequeña, ya que esto nos da certeza que es la carga crítica. Con la carga AC = 30 kN, se procede a realizar un DCL del sistema, para luego terminar con ecuaciones de equilibrio para encontrar el peso máximo que puede ser soportado por ambos cables.

$$\sum F_x (+\rightarrow) = 0$$

$$-AB_x + AC_x = 0$$

$$-AB \cos 30 + 30 \cos 45 = 0$$

$$AB = 24.49 \text{ kN}$$

$$\sum F_y (+\uparrow) = 0$$

$$AB_y + AC_y - W = 0$$

$$\sin 30 + AC \sin 45 = W$$

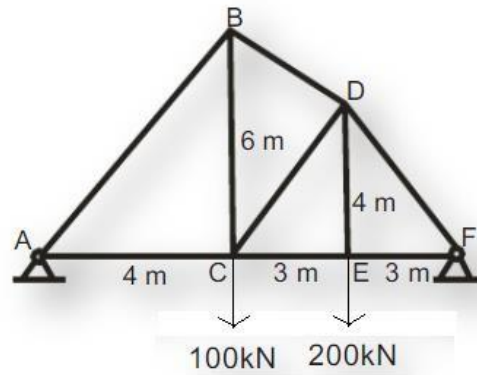
Sustituyendo

$$24.49 \sin 30 + 30 \sin 45 = 33.5 \text{ kN}$$

$W = 33.5 \text{ kN}$  es el máximo peso que se le puede colocar a los cables, ya que si se aumenta el cable AC fallaría.

**4. Reportar:**

Calcule los esfuerzos que actúan en los miembros DF, CE y BD. Para ello, resuelva la estructura mediante método de nodos y establezca si las fuerzas internas son en tensión o en compresión. Las áreas transversales de cada uno de los elementos son de  $1200 \text{ mm}^2$ .



## PRÁCTICA No. 2: ESFUERZO CORTANTE

### 1. Objetivos:

- 1.1 Conocer el concepto de esfuerzo cortante en resistencia de materiales.
- 1.2 Aplicar los conocimientos teóricos obtenidos en la resolución de problemas de estática.
- 1.3 Diferenciar en el planteamiento de problemas el esfuerzo simple y cortante para poder resolverlos.

### 2. Marco Teórico:

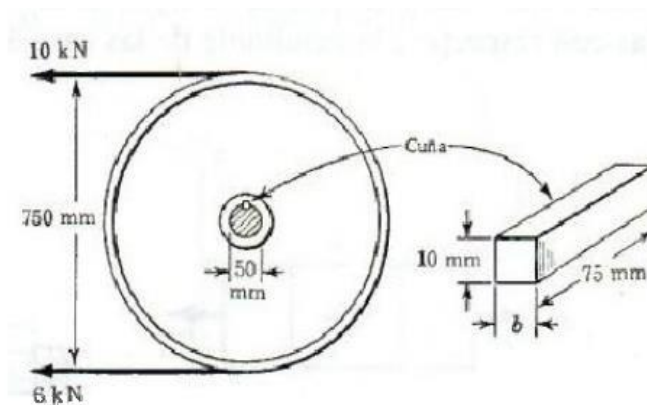
**Esfuerzo cortante:** El esfuerzo cortante, a diferencia del esfuerzo axial, se produce por fuerzas que actúan paralelamente al plano que las resiste. De ahí que los esfuerzos axiales se puedan llamar esfuerzos normales y los cortantes se llamen esfuerzos tangenciales. Este tipo de esfuerzos se puede ver en ensayos de penetración, en pasadores, remaches, etc.

$$\sigma = \frac{V}{A}$$

En donde V es la carga paralela y A es el área de la sección transversal.

### 3. Ejemplos:

**Ejemplo 1:** Una polea de 750 mm se detiene por medio de una cuña colocada en un eje de 50 mm de diámetro. Calcular el ancho  $b$  de la cuña si tiene una longitud de 75 mm y el esfuerzo cortante admisible es de 70 MPa.



El primer paso es determinar la carga que se aplicará a la cuña mediante determinación de estática en el sistema.

$$\sum M_c(+\odot) = 0$$

$$10kN(375mm) - 6kN(375mm) - F(25mm) = 0$$
$$F = 60 kN$$



De la fórmula de esfuerzo cortante, se sabe que:

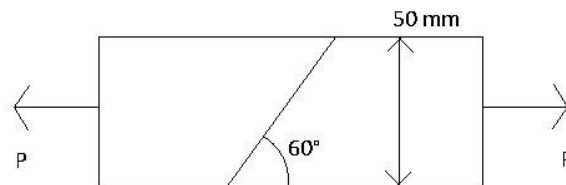
$$\tau = \frac{V}{A}$$
$$70 \text{ MPa} = \frac{60 \text{ kN}}{A}$$
$$A = \frac{60 \text{ kN}}{70 \text{ MPa}} = 0.000857 \text{ m}^2$$

Hay que determinar el lado en el que se aplicará paralelamente la carga:

$$A = 0.075 \text{ m} \times b$$
$$\frac{0.000857}{0.075} = b = 0.01143 \text{ m} = 11.43 \text{ mm}$$

#### 4. Reportar:

Dos piezas de madera, de 50 mm de ancho y 20 mm de espesor, están pegadas como en la figura. Determinar fuerza cortante y esfuerzo cortante en la unión si  $P=6000 \text{ N}$ .



## PRÁCTICA No. 3: DEFLEXIONES Y DEFORMACIONES

### 1. Objetivos:

- 1.1 Conocer el concepto de deflexiones y las deformaciones en el área de resistencia de materiales.
- 1.2 Aprender a resolver problemas de deflexiones y deformaciones que se dan por cargas axiales.

### 2. Marco Teórico:

**Deflexiones por cargas axiales:** Al aplicarse cargas axiales sobre una estructura, esta sufre deformación a lo largo del eje en donde se aplica la carga. Esta deformación se calcula siempre y cuando la carga sea aplicada al centroide de la pieza y que exista comportamiento totalmente elástico, como el de un resorte.

$$\delta = \text{deformación}$$

La deformación es la relación entre la deformación unitaria y la pendiente de la recta en el diagrama de esfuerzo – deformación del material, o módulo de elasticidad.

Ambas fórmulas se arreglan para despejar la deformación unitaria:

$$\text{Módulo de elasticidad} = E = \frac{\sigma}{\varepsilon} \rightarrow \varepsilon = \frac{\sigma}{E}$$

$$\text{Deformación unitaria} = \varepsilon = \frac{\delta}{L}$$

$$\frac{\sigma}{E} = \frac{\delta}{L}$$

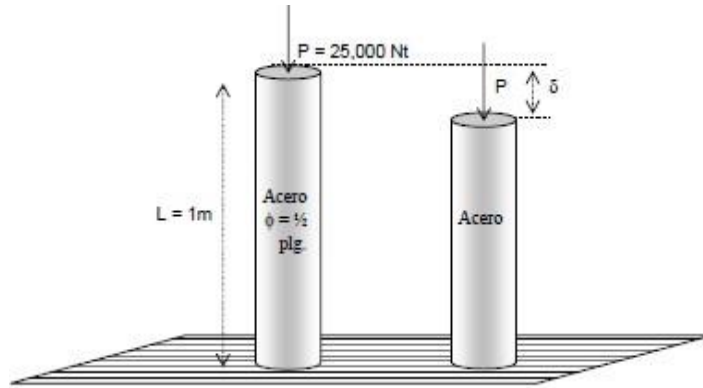
$$\sigma = \frac{P}{A}$$

$$\delta = \frac{PL}{AE}$$

Esta es la fórmula para obtener una deformación, la cual es el producto de la fuerza axial interna (P) por la longitud del elemento, dividido entre el producto del área transversal y el módulo de elasticidad del material.

### 3. Ejemplos:

**Ejemplo 1:** Si se tiene una barra de acero ( $E = 20\text{GPa}$ ) a compresión, con una longitud de 1 metro, un diámetro de  $\frac{1}{2}$ " y se le aplica una carga de 25 kN, ¿cuál será la deformación de la barra?



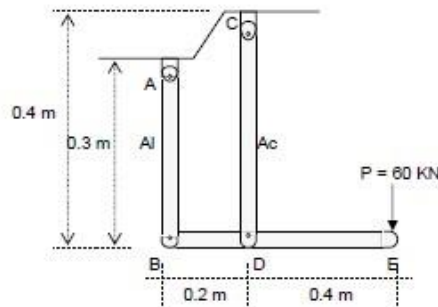
$$\delta = \frac{PL}{AE}$$

$$A = \frac{\pi\phi^2}{4} = \frac{\pi(0.5\text{pulg} * \frac{2.54\text{cm}}{1\text{pulg}} * \frac{1\text{m}}{100\text{cm}})^2}{4} = 1.22 \times 10^{-4}\text{m}^2$$

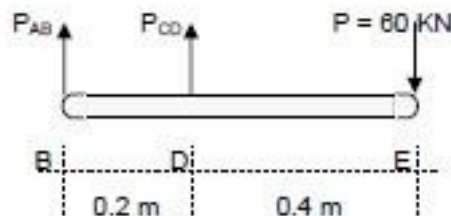
$$\delta = \frac{(25000\text{ N})(1\text{m})}{(1.22 \times 10^{-4}\text{m}^2)(20 \times 10^9 \frac{\text{N}}{\text{m}^2})} = 0.0102\text{ m}$$

La deformación para las condiciones descritas es de 1.02 milímetros.

**Ejemplo 2:** La barra BDE está soportada por dos barras articuladas AB y CD. La barra AB está hecha de aluminio ( $E = 70\text{ GPa}$ ) y tiene una sección transversal de  $500\text{ mm}^2$ , la barra CD es de acero ( $E = 200\text{ GPa}$ ) y tiene una sección transversal de  $600\text{ mm}^2$ . La fuerza aplicada sobre el punto E es de  $60\text{ kN}$ . Determinar las deflexiones en los puntos B, D y E.



Realizar diagrama de cuerpo libre y analizar mediante equilibrio estático el elemento que interesa.



$$\sum M_b = 0$$

$$0.2m P_{CD} - 60kN(0.6m) = 0$$

$$P_{CD} = \frac{60(0.6)}{0.2} = 180 \text{ kN } \uparrow$$

$$\sum F_y = 0$$

$$P_{AB} + P_{CD} - 60kN = 0$$

$$P_{AB} = 60kN - P_{CD}$$

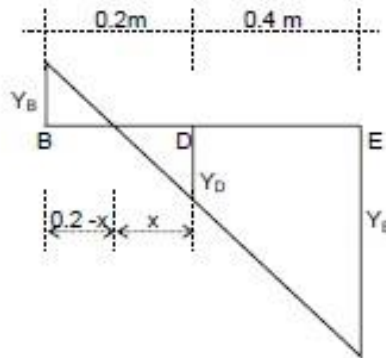
$$= 60kN - 180kN$$

$$= -120kN$$

$$P_{AB} = 120kN \downarrow$$

La barra AB (aluminio), se encuentra a compresión y la barra CD (acero) a tensión. Esto se puede deducir ya que las fuerzas de reacción obtenidas en el análisis del equilibrio así nos lo indican.

El segundo análisis que se le realiza al elemento es uno por deformaciones. Esto permite determinar los alargamientos o compresiones en la barra, las cuales son equivalentes a las deflexiones en las barras de acero y aluminio, representadas por la letra Y.



Aluminio

$$Y_B = \delta_{Al} = \frac{PL}{AE}$$

$$Y_B = \frac{(120 \times 10^3 \text{ N})(0.3 \text{ m})}{(500 \times 10^{-6} \text{ m})(70 \times 10^9 \text{ N/m}^2)} = 1.0286 \times 10^{-3} \text{ m} = 1.03 \text{ mm}$$

Acero

$$Y_D = \delta_{Ac} = \frac{PL}{AE}$$

$$Y_D = \frac{(180 \times 10^3 \text{ N})(0.4 \text{ m})}{(600 \times 10^{-6} \text{ m})(200 \times 10^9 \text{ N/m}^2)} = 6 \times 10^{-4} \text{ m} = 0.6 \text{ mm}$$

Mediante triángulos equivalentes se determinan los valores de Y:

$$\frac{Y_E}{1.04 + x} = \frac{Y_D}{x}$$

$$Y_E = \frac{Y_D(0.4 + x)}{x}$$

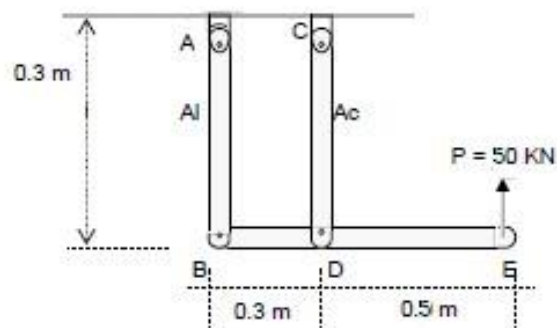
$$2. \frac{x}{Y_D} = \frac{0.2}{Y_B + Y_D}$$

$$x = \frac{0.2 Y_D}{Y_B + Y_D} = \frac{0.2 (6 \times 10^{-4})}{(1.03 \times 10^{-3} + 6 \times 10^{-4})} = 0.074$$

$$Y_E = \frac{(6 \times 10^{-4})(0.4 + 0.074)}{0.074} = 0.003843 \text{ m} = 3.84 \text{ mm}$$

#### 4. Reportar:

Determinar las deflexiones en los puntos C, D y E, para el siguiente diagrama. Acero ( $E=200 \text{ GPa}$ ) y Al ( $E=70 \text{ GPa}$ ).



## PRÁCTICA No. 4: COLUMNAS

### 1. Objetivos:

- 1.1 Conocer la metodología para diseñar columnas que soporten carga axial y momentos.
- 1.2 Determinar los efectos de deformación elástica y plástica en las columnas.
- 1.3 Clasificar las columnas según su esbeltez.
- 1.4 Determinar secciones transversales para poder cumplir con las cargas que va a estar sometida.

### 2. Marco Teórico:

**Columnas:** Para familiarizarse con el comportamiento de las columnas se considera el equilibrio de un modelo simple y se halla que para valores de carga  $P$  por encima de cierto valor  $P_{cr}$ , llamado Carga Crítica, son posibles dos posiciones de equilibrio del modelo: La posición original, con cero deflexiones transversales, y una segunda posición que incluía deflexiones que podían ser bastante grandes. Esto conduce a concluir que la primera posición de equilibrio será inestable para  $P > P_{cr}$ ,

Por otra parte en una columna articulada, se puede determinar la carga  $P$  más pequeña para la cual el pandeo podría ocurrir. Esta carga, llamada carga crítica y denotada como anteriormente se explicó por  $P_{cr}$ , está dada por la fórmula de Euler:

$$P_{cr} = \frac{(\pi^2)EI}{L^2}$$

$$E = \text{Módulo de elasticidad}$$
$$I = \text{Inercia}$$

En donde  $L$  es la longitud de la columna. Para esta carga, u otra mayor, el equilibrio de la columna es inestable y ocurren deflexiones transversales. Representando el área de la sección transversal de la columna por  $A$  y su radio de giro por  $r$ , se encuentra el esfuerzo crítico ( $\sigma_{cr}$ ) correspondiente a la carga crítica ( $P_{cr}$ ):

$$\sigma_{cr} = \frac{(\pi^2) E}{(L/r)^2}$$

La cantidad  $L/r$  se llama relación de esbeltez y el  $\sigma_{cr}$  se denota como una función de  $L/r$ . Puesto que el análisis se basa en esfuerzos que permanecen por debajo del límite de cedencia del material, se observó que la columna fallaría por fluencia cuando  $\sigma_{cr} > \sigma_y$ .

### 3. Ejemplos:

**Ejemplo 1:** Una columna articulada de 2m de longitud y sección cuadrada debe hacerse de madera. Suponiendo  $E = 13\text{GPa}$  y  $\sigma_{perm} = 12\text{MPa}$  y usando un F.S. = 2.5, para calcular la carga crítica de pandeo de Euler, determine el tamaño de la sección transversal si la columna debe soportar:

- a) Una carga de 100KN
- b) Una carga de 200KN

#### Solución:

a) **Carga de 100KN:** Usando el factor de seguridad especificado.

$$P_{cr} = 2.5 (100\text{KN}) = 250\text{KN} \quad L = 2\text{m} \quad E = 13\text{GPa}$$

Según la fórmula de Euler y resolviendo para  $I$

$$I = \frac{P_{cr} L^2}{(\pi^2)E}$$

$$I = \frac{(250 \times 10^3 \text{N})(2\text{m})^2}{(\pi^2)(13 \times 10^9 \text{Pa})} = 7.794 \times 10^{-6} \text{m}^4$$

Pero  $I = \frac{a^4}{12}$ , por tratarse de un cuadrado de lado  $a$ , entonces:

$$I = \frac{a^4}{12} = 7.794 \times 10^{-6} \text{m}^4, \text{ despejando } a = 98.3 \text{ mm}$$

Se verifica el valor del esfuerzo normal de la columna:

$$\sigma = \frac{P}{A} = \frac{100 \times 10^3 \text{N}}{(0.0983\text{m})^2} = 10.35 \text{MPa}$$
$$10.35 \text{MPa} < 12 \text{MPa} \quad \text{OK}$$

Ya que  $\sigma$  es menor que el esfuerzo permisible, una sección transversal de aproximadamente 100 x 100mm es aceptable.

b) **Carga de 200KN:** Resolviendo de nuevo la ecuación para  $I$ , pero haciendo

$$P_{cr} = 2.5(200) = 500 \text{KN}$$

$$I = \frac{(500 \times 10^3 \text{N})(2\text{m})^2}{(\pi^2)(13 \times 10^9 \text{Pa})} = 15.588 \times 10^{-6} \text{m}^4$$

$$I = \frac{a^4}{12} = 15.588 \times 10^{-6} \text{m}^4, \text{ despejando } a = 116.95\text{mm}$$

El valor del esfuerzo normal es:

$$\sigma = \frac{P}{A} = \frac{200 \times 10^3 N}{(0.11695 m)^2} = 14.62 MPa$$

Dado que este valor es mayor que el esfuerzo permisible, las dimensiones obtenidas no son aceptables y debe elegirse una sección con base en su resistencia a compresión. Se escribe

$$A = \frac{P}{\sigma_{perm}} = \frac{200 KN}{12 MPa} = 16.67 \times 10^{-3} m^2$$

$$a^2 = 16.67 \times 10^{-3} m^2, \text{ despejando } a = 129.1 mm$$

Una sección transversal de 130 x 130mm es aceptable.

#### 4. Reportar:

Una columna articulada de  $L=3m$  y sección rectangular de doble largo que ancho, debe hacerse de acero. Suponiendo  $E= 200GPa$  y  $\sigma_{perm} = 12 MPa$  y usando un F.S. = 2.0, para calcular la carga crítica de pandeo de Euler, determine el tamaño de la sección transversal si la columna debe soportar:

- Una carga de 150KN
- Una carga de 500KN

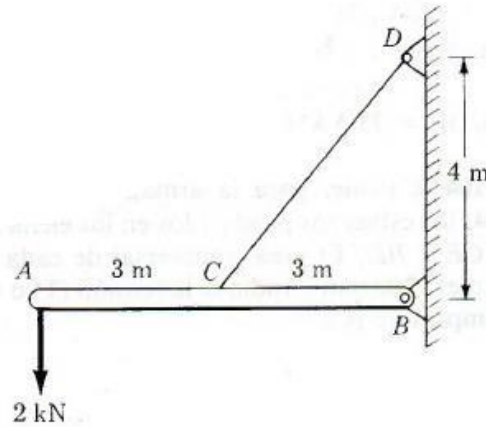


## BIBLIOGRAFÍA

1. FERDINAND, Singer L. *Resistencia de Materiales*. 4ª ed. Estados Unidos: Nueva York 2008.  
13 p.

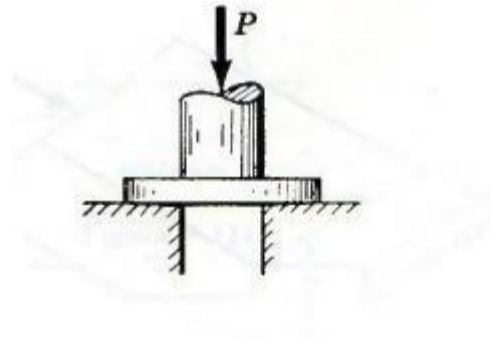
## HOJA DE TRABAJO NO. 1

1. Una barra homogénea AB (de 150 kg) soporta una fuerza de 2 kN, como puede verse en la siguiente figura. La barra está sostenida por un perno (en B) y un cable (CD) de 10 mm de diámetro. Determine el esfuerzo ejercido en el cable.



## HOJA DE TRABAJO NO. 2

1. Se quiere punzonar una placa tal como se muestra en la siguiente figura; que tiene un esfuerzo cortante último de 300MPa. (a) Si el esfuerzo de compresión admisible en el punzón es 400 MPa, determine el máximo espesor de la placa para poder punzonar un orificio de 100 mm de diámetro. (b) Si la placa tiene un espesor de 10 mm, calcule el máximo diámetro que puede punzarse.



### HOJA DE TRABAJO NO. 3

1. Un alambre de acero de 10 m de longitud que cuelga verticalmente soporta una carga de 2000 N. Determine el diámetro necesario, despreciando el peso del alambre, si el esfuerzo no debe exceder de 140 MPa y el alargamiento debe ser inferior a 5 mm. Supóngase  $E = 200 \text{ GPa}$ .

#### HOJA DE TRABAJO NO. 4

1. Una pieza de madera escuadrada de 50 X 100 mm se emplea como columna con los extremos empotrados. Calcular la longitud mínima para que pueda aplicarse la fórmula de Euler si  $E = 10 \text{ GPa}$  y el límite de proporcionalidad es de 30 MPa. ¿Qué carga axial podrá soportar con un factor de seguridad igual a 2, si la longitud es de 2.50 m?