

MANUAL LABORATORIO CONSTRUCCIONES RURALES

UNIVERSIDAD RURAL DE GUATEMALA
LABORATORIO CONSTRUCCIONES RURALES
LABORATORIO INTENSIVO



Guatemala, primer semestre 2023

INSTRUCCIONES PARA REALIZAR LA PRÁCTICA

Se trabajará en grupos con un máximo de cinco personas, asignando un coordinador por grupo que sea mayor de edad. Deberán atenderse las siguientes **indicaciones**:

1. Presentarse puntualmente a la hora de inicio de laboratorio (aplica a clase teórica o práctica) ya que en ese momento se cerrará la puerta y se procederá a realizar el examen corto. Al terminar dicho examen se dejará entrar a las personas que llegaron tarde (no más de 15 minutos tarde), pero sin derecho a examinarse. **SIN EXCEPCIONES.**
2. Cada uno de los integrantes del grupo debe presentar su propio manual de laboratorio todos los días.
3. Contar con los implementos de seguridad y los conocimientos adecuados:
 - Mascarilla, protección facial (careta) y botas industriales.
 - Participación y cuidado de cada uno de los integrantes del grupo en todo momento de la práctica.
 - Conocer la teoría de la práctica a realizar.
 - **Respeto dentro del laboratorio hacia los catedráticos o compañeros (as).**

La falta a cualquiera de los incisos anteriores será motivo de una inasistencia.

4. Cada grupo debe revisar cuidadosamente el equipo que le corresponde; al ingresar al laboratorio, el coordinador del grupo debe presentar su DPI. Al terminar la práctica, deben permanecer dentro del laboratorio únicamente dichos coordinadores para que juntamente con el instructor revisen, mesa por mesa, que el equipo utilizado se encuentre en las mismas condiciones en las que fue entregado. En caso de cualquier faltante o rotura, el grupo completo debe encargarse de reponer el equipo. Se devolverá el DPI al coordinador cuando el equipo sea entregado al instructor. De lo contrario todo el grupo tendrá CERO en la nota final de laboratorio y se enviará el reporte a su respectiva sede.
5. No se permite el uso de teléfono celular dentro del laboratorio, visitas durante la realización de la práctica, hablar a través de las ventanas o salirse sin previo aviso.
6. Se prohíbe terminantemente comer, beber, fumar o masticar chicle dentro del laboratorio. Éstos también serán motivos para ser expulsado del laboratorio. No se debe consumir materiales del laboratorio.
7. Al finalizar la práctica deberá entregarse al instructor la hoja con los datos originales, que contiene en una forma breve y concisa todas las observaciones.

NORMAS DE SEGURIDAD Y PREVENCIÓN DE ACCIDENTES EN EL LABORATORIO

El laboratorio es un lugar de trabajo serio y se debe comportarse de forma adecuada. Se trabaja con materiales de peligrosidad, que, si se manejan de una forma adecuada y apropiada, la seguridad no será afectada. Las siguientes reglas de seguridad se aplican a todo laboratorio:

1. Usar mascarilla y careta tanto en la clase teórica como en la práctica.
2. Las personas que tienen el cabello largo deben llevarlo siempre agarrado con algún accesorio para evitar accidentes.
3. Queda estrictamente prohibido usar faldas, short y/o sandalias.
4. Cualquier accidente, aún la menor lesión debe informarse de inmediato al instructor del laboratorio. ¡no dude en pedir ayuda si tiene un problema!
5. No intente ningún experimento no autorizado, sólo deben realizarse las practicas explicadas por el instructor y la guía de laboratorio.
6. Si se derrama o salpica un material sobre usted, se debe lavar y diluir con agua la zona afectada de inmediato.
7. Leer el manual de laboratorio cuidadosamente antes de ingresar al mismo, esto le ayudará en la toma de datos y a mejorar su seguridad y eficacia en el laboratorio.
8. Lave bien la herramienta luego de su práctica.
9. Al terminar la práctica asegúrese de que el lugar de trabajo quede limpio.
10. No se permite correr o jugar en el periodo de la práctica.

Nota: Cualquier infracción a alguna de las anteriores reglas, lo hacen acreedor a la expulsión de la práctica del día, perdiendo su asistencia a la misma, aunque se haya hecho acto de presencia.

REPORTE DE INVESTIGACIÓN

Las secciones de las cuales consta un reporte de construcciones rurales, el punteo de cada una y el orden en el cual deben aparecer son las siguientes:

a. Carátula.....	0 puntos
b. Objetivos.....	5 puntos
c. Resumen.....	25 puntos
d. Marco teórico.....	20 puntos
e. Resultados.....	25 puntos
f. Conclusiones.....	25 puntos
g. Bibliografía.....	0 puntos
Total.....	100 puntos

En caso de no concordar entre la hoja de datos originales y los datos u observaciones citados dentro del reporte automáticamente se anulará el reporte.

Por cada falta de ortografía o error gramatical, se descontará un punto sobre cien, todas las mayúsculas se deben de tildar. Es importante dirigirse al lector de una manera impersonal, de manera que expresiones tales como “obtuvimos”, “hicimos”, “observé”, serán sancionadas. Si se encuentran dos reportes parcial o totalmente parecidos se anularán automáticamente dichos reportes.

- OBJETIVOS:** Son las metas que se desean alcanzar en la práctica. Se inician generalmente con un verbo, que guiará a la meta que se desea alcanzar, los verbos finalizan en AR, ER o IR, ejemplo: conocer, determinar, etc.
- RESUMEN:** Es una síntesis de lo que se realizó en la práctica explicando ¿qué se hizo?, ¿cómo se hizo? y ¿a qué se llegó? El contenido debe ocupar media página como mínimo y una página como máximo.
- MARCO TEÓRICO:** Es una investigación relacionado con el tema de la práctica, la cual debe de incluir definiciones cortas y su utilización en las ramas de ingeniería civil y arquitectura.
- RESULTADOS:** En esta sección deben incluirse todos los datos obtenidos al final de la práctica. Por ejemplo armadura de una viga, muro de mampostería o cualquier otro tipo de resultado final. Deben presentarse, de preferencia, en imágenes debidamente ordenadas para mayor facilidad al interpretar. Ejemplo:

Figura No. 1:



Fuente: Laboratorio de Construcciones Rurales. Universidad Rural de Guatemala.

- e. **CONCLUSIONES:** Constituyen la parte más importante del reporte. Las conclusiones son “juicios críticos razonados” a los que ha llegado el autor, después de una cuidadosa consideración de los resultados de la práctica. Deberán ser lógicos, claramente apoyados y sencillamente enunciados. Esta sección deberá ser extraída de la interpretación de resultados ya que allí han sido razonados y deben de ir numeradas.
- f. **BIBLIOGRAFÍA:** Esta sección consta de todas aquellas referencias (libros, revistas, documentos) utilizados como base bibliográfica en la elaboración del reporte. Deben citarse, como mínimo 3 referencias bibliográficas (**EL INSTRUCTIVO NO ES UNA REFERENCIA BIBLIOGRÁFICA**), las cuales deben ir numeradas y colocadas en orden alfabético según el apellido del autor. Todas deben estar referidas en alguna parte del reporte. La forma de presentar las referencias bibliográficas es la siguiente:
1. ARTHUR H. Nilson. *Diseño de estructuras de concreto*. 7ª ed. Colombia: Quebecor Word Bogotá S.A. 2001. 201 p.

DETALLES FÍSICOS DEL REPORTE

- El reporte debe presentarse en hojas de papel bond tamaño carta.
- Cada sección descrita anteriormente, debe estar debidamente identificada y en el orden establecido.
- Todas las partes del reporte deben estar escritas a computadora.
- Se deben utilizar ambos lados de la hoja.
- No debe traer folder ni gancho, simplemente engrapado.

IMPORTANTE:

Los reportes se entregarán al día siguiente de la realización de la práctica al entrar al laboratorio SIN EXCEPCIONES. Todos los implementos que se utilizarán en la práctica se tengan listos antes de entrar al laboratorio pues el tiempo es muy limitado. **ES IMPORTANTE TENER TODOS LOS MATERIALES NECESARIOS PARA LA REALIZACIÓN DE LAS PRÁCTICAS**

Cada grupo de estudiantes de máximo 5 personas debe de traer el material que se le indica en la tabla no.1, junto con los materiales de limpieza (jabón líquido, alcohol en gel y un equipo personal de protección solar).

PROGRAMACIÓN DE ACTIVIDADES

DÍA	HORARIO	ACTIVIDAD
Lunes	08:00-10:30	Práctica 1: Replanteo de un ambiente.
Martes	8:00–12:00	Práctica 2: Armadura

Miércoles	08:00-12:00	Práctica 3: Mampostería
Jueves	8:00-12:00	Práctica 4: Encobrados
Viernes	8:00-12:00	Examen Final

Nota: Las hojas de trabajo contarán como asistencia del día.

Tabla no.1 Materiales necesarios para las prácticas de Química Inorgánica

Práctica	Material y Equipo (por grupo)
1	2 libras de cal. 20 varillas de hierro de Ø 3/8" de 1.20 m de largo. 1 libra de alambre de amarre. 1 martillo de bola. 1 rollo de hilo de pescar. 1 manguera transparente para correr nivel de 5 m. 1 tenaza. 1 crayón rojo-azul de albañil. 1 escuadrilón. 1 flexómetro de 8 m. 1 cubeta de 5 gal.
2	20 varillas de hierro de Ø 3/8" de 1.20 m de largo (usar las de la práctica 1). 1 libra de alambre de amarre. 12 varillas de hierro de Ø 1/4" de 0.50 m de largo. 1 grifa para hierro de 1/4". 2 tenazas. 1 flexómetro. 1 par de grifas de 3/8" y 1/2"
3	6 blocks pómez de 0.15*0.20*0.40 m 20 libras de cemento UGC 1 cubeta de arena de río cernida 1 nivel de mano 1 cuchara de albañil 1 plomo de nuez 1 cubeta de 5 galones
4 (alternativa)	3 tablas de madera de tiro de 3 pies de largo 1 libra de clavo de 2.5" 1 libra de alambre de amarre 1 tenaza 1 plomo de nuez 1 martillo 1 trepano o barreno

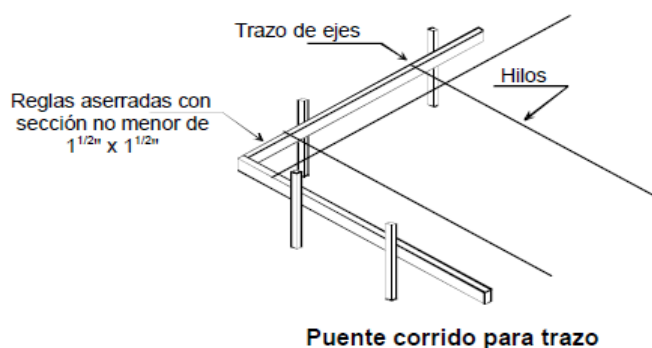
PRÁCTICA No. 1: REPLANTEO DE UN AMBIENTE

1. Objetivos:

- 1.1 Conocer conceptos generales para el desarrollo y manejo de herramientas para el desarrollo y diseño de un ambiente modular.
- 1.2 Identificar elementos importantes para el trazo de una vivienda.
- 1.3 Aplicar correctamente el uso de generalidades de la matemática en el campo laboral.

2. Marco Teórico:

Trazo: Es el proceso de definir y medir en un terreno las dimensiones de la obra donde se realizará la construcción. Para efectuar el trazo de una edificación se deben utilizar necesariamente un puentado en cada eje, para el que normalmente se utilizan reglas de madera o varillas de hierro.



Instrumentos de mediciones: Permiten medir las propiedades de una sustancia siguiendo un patrón específico. Ejemplo: La cinta métrica mide longitudes; y el escuadrilón nos permite medir el ángulo recto.

Teorema de Pitágoras: establece que en todo triángulo rectángulo la longitud de la hipotenusa es igual a la raíz cuadrada de la suma del área de los cuadrados de las respectivas longitudes de los catetos. En el trazo es de una vivienda es de suma importancia dicho método para poder rectificar los ángulos rectos en las esquinas de la edificación, a continuación se muestra la expresión matemática:

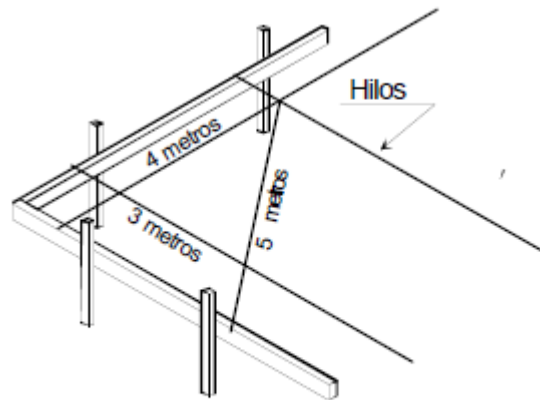
$$c^2 = a^2 + b^2$$

Donde:

c: hipotenusa

a: cateto

b: cateto



Triángulo Pitagórico para trazar a escuadra (90°) con hilos

3. Material y Equipo:

- 2 libras de cal.
- 20 varillas de hierro de \varnothing 3/8" de 1.20 m de largo.
- 1 libra de alambre de amarre.
- 1 martillo de bola.
- 1 rollo de hilo de pescar.
- 1 manguera transparente para correr nivel de 5 m.
- 1 tenaza.
- 1 crayón rojo-azul de albañil.
- 1 escuadrilón.
- 1 flexómetro de 8 m.
- 1 cubeta de 5 galones.

4. Procedimiento:

Colocar Los Puentes:

1. Colocar tres varillas verticales en cada vértice del cuadrilátero a una distancia de un metro, formando una L.
2. Llenar media cubeta de agua.
3. Teniendo el agua en la cubeta procedemos a llenar la manguera transparente.
4. Una vez llena la manguera colocamos una marca de altura en una varilla con el crayón y procedemos a pasar ese nivel con la manguera al resto de varillas de cada vértice.
5. Con el nivel corrido en las varillas verticales procedemos amarrar con alambre una varilla horizontal formando cada puente en los cuatro vértices.

Trazo del cuadrilátero:

1. Colocar y sujetar el hilo del primer puente al segundo puente.
2. Luego procedemos a sujetar el hilo del segundo puente y tercer puente formando una L, colocando el escuadrilón en el segundo puente y fijando el hilo en base al escuadrilón lo sujetamos en el tercer puente formando un ángulo recto.
3. Ubicados en el puente tres asignamos la medida del lado del cuadrilátero conforme al espacio de trabajo, luego repetimos el paso 2.
4. Realizamos el paso anterior en el puente 4 para formar el cuadrilátero.
5. Luego calculamos la hipotenusa de los triángulos rectángulos formados en el cuadrilátero y procedemos a rectificar con el flexómetro.
6. Rectificadas las dos hipotenusas estamos seguros que nuestros cuatro ángulos son rectos.
7. En seguida procedemos a marcar con cal el cuadrilátero.

5. Reportar:

- Investigar diferentes tipos de trazos en edificaciones que existen
- Procedimiento para el cálculo de la hipotenusa
- Colocar los resultados de la práctica

PRÁCTICA No. 2: ARMADURA

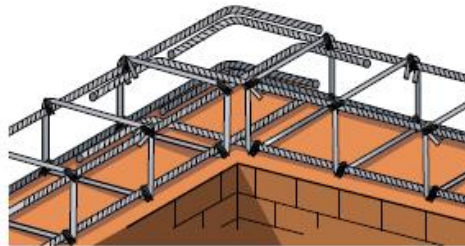
1. Objetivos:

- 1.1 Definir procedimientos normativos para la elaboración de armaduras en obras civiles.
- 1.2 Manipular herramientas indispensables para la realización de armado en estructuras civiles.
- 1.3 Practicar conocimientos adquiridos para el desarrollo de armado en estructuras dentro del campo de la mampostería reforzada.

2. Marco Teórico:

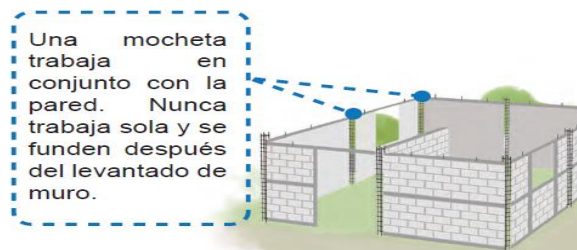
Armadura: El acero de refuerzo es uno de los materiales de la construcción vitales para las obras civiles que se erigen en la actualidad. El uso de este acero de refuerzo se da fundamentalmente el refuerzo de estructuras y obras que necesitan más seguridad.

Normalmente las necesidades de acero de refuerzo son especificadas en el diseño y en los planos de construcción. Debido a las importantes estructuras de las edificaciones en las cuales se utiliza este acero de refuerzo, es necesario que se cumplan algunas normas: resistencia, ductilidad, dimensiones, etc.

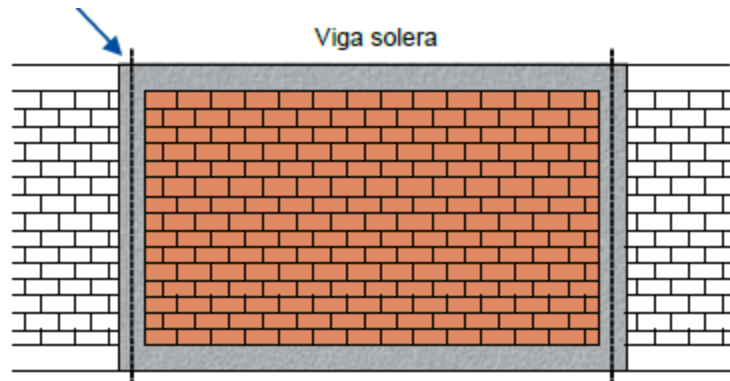


Mochetas Principales: son elementos verticales de concreto con refuerzo, con el fin de enmarcar el levantado en conjunto con las soleras. Se ponen en las esquinas, los bordes de paredes y en las intersecciones de paredes.

Mochetas Intermedias: son elementos verticales de concreto con refuerzo, son útiles para disminuir el tamaño de las grietas en diagonal que se podrían formar en un sismo. Se colocan entre las mochetas principales.



Soleras: Son elementos horizontales de concreto con refuerzo, trabajan en conjunto con la mampostería.



3. Material y Equipo:

- 20 varillas de hierro de $\varnothing 3/8"$ de 1.20 m de largo (usar las de la práctica 1).
- 1 libra de alambre de amarre.
- 12 varillas de hierro de $\varnothing 1/4"$ de 0.50 m de largo.
- 1 grifa para hierro de $1/4"$.
- 2 tenazas.
- 1 flexómetro.
- 1 par de grifas de $3/8"$ y $1/2"$ (no es obligatorio, solo si tienen)

4. Procedimiento:

Zapata:

1. Amarar dos varillas de $3/8"$ de 1.20 m formando una L
2. Luego agregar otra varilla formando una U
3. En seguida debe de amarrar otra varilla para formar un cuadrado
4. Luego se debe de amarrar 6 varillas a cada 20 cm en cada sentido

Armadura de Cimiento Corrido:

1. Colocar el molde para realizar los eslabones
2. Luego colocar una varilla de $1/4"$ de 50 cm en el molde y doblar 7 cm a 180° , formando el gancho sísmico
3. Ahora debe de dar vuelta y doblar el resto a 180°
4. Luego colocar los eslabones en dos varillas de $3/8"$ de 1.20 m y amarrarlos a cada 20 centímetros

Mocheta:

1. Colocar el molde para realizar los estribos
2. Luego colocar una varilla de $\frac{1}{4}$ " de 50 cm en el molde y doblar 5 cm a 135° , formando el inicio del gancho sísmico
3. Ahora debe de dar vuelta y doblar a 90°
4. Repetir el paso anterior tres veces y así obtener el rectángulo
5. En seguida se debe de doblar el resto de la varilla a 135° para finalizar el gancho sísmico.
6. Luego colocar los estribos en dos varillas de $\frac{3}{8}$ " de 1.20 m y amarrarlos a cada 20 centímetros.
7. Agregar las dos varillas de $\frac{3}{8}$ " faltantes y amarrarlas

5. Reportar:

- Investigar diferencia entre una columna y una mocheta
- Investigar diferencia entre una viga y una solera
- Colocar los resultados de la práctica

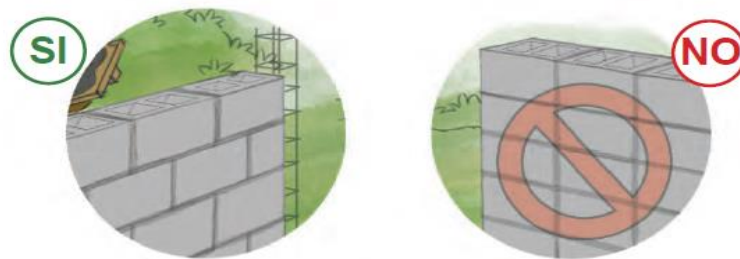
PRÁCTICA No. 3: MAMPOSTERIA

1. Objetivos:

- 1.1 Recordar conocimientos previos sobre el desarrollo de la estructura de una mampostería.
- 1.2 Aplicar conceptos básicos y generales en las prácticas de laboratorio.
- 1.3 Ejecutar correctamente el desarrollo de ejecución en la mampostería.

2. Marco Teórico:

Mampostería: Consiste en superponer rocas, ladrillos o bloques de concreto prefabricados, para la edificación de muros o parámetros. Los materiales uniformes o no, también llamados mampuestos, se dispone de forma manual y aparejada. Para su adición se emplea una mezcla de cemento o cal, con arena y agua.



Mortero de Junta: Es una mezcla de uno o más conglomerantes inorgánicos (cemento y/o cal), arena, agua a veces aditivos, usado en albañilería para unir los mampuestos.

La resistencia del mortero debe ir en relación a la resistencia de los bloques, no es conveniente usar un block de alta resistencia con un mortero de baja resistencia o viceversa.



Espesor de las Juntas: En la albañilería con unidades asentadas con mortero, todas las juntas horizontales y verticales quedarán completamente llenas de mortero. El espesor de las juntas de mortero será como mínimo 10 mm y el espesor máximo será 15 mm.

3. Material y Equipo:

6 blocks pómez de 0.15*0.20*0.40 m
20 libras de cemento UGC
1 cubeta de arena de rio cernida
1 nivel de mano
1 cuchara de albañil
1 plomo de nuez
1 cubeta de 5 galones

4. Procedimiento:

Realizar el mortero de junta:

1. Limpiar el área para realizar el mortero
2. Medir $\frac{3}{4}$ de cubeta de arena
3. Depositar la arena en el área limpia y agregarle las 20 libras de cemento
4. Mezclarlo con la cuchara de albañil
5. En seguida agregarle agua y mezclarlo, obteniendo una mezcla homogénea
6. Colocar el mortero en la cubeta

Levantado de muro:

1. Limpiar el área para realizar el muro
2. Partir dos block por mitad
3. Humedecer el área y colocar mortero para pegar block y medio
4. Colocamos el block y lo plomeamos y así mismo la mitad
5. A continuación debemos de alinearlo y nivelarlo
6. En seguida le agregamos mortero en la separación y lo sisamos
7. Luego colocamos mortero encima de la hilada puesta y repetimos los dos pasos anteriores, solo que debemos de cambiar la ubicación de la mitad para formar el amarre correcto.
8. Repetir el paso anterior hasta llegar a 4 hiladas.

5. Reportar:

- Investigar diferentes tipos de mamposterías
- Investigar los tipos de mampuestos que existen
- Colocar los resultados de la práctica

PRÁCTICA No. 4: CUANTIFICACIÓN DE MATERIALES

1. Objetivos:

- 1.1 Identificar los renglones de trabajo de una obra.
- 1.2 Sacar cantidades volumétricas, de superficie o lineales de los renglones de trabajo.
- 1.3 Cuantificar los materiales de construcción necesarios para ejecutar los renglones de trabajo.

2. Marco teórico:

Con la información obtenida de los planos se procede a identificar cada renglón de trabajo, siguiendo la secuencia del proceso constructivo, sin omitir ninguna de las actividades a realizar. El listado de renglones de trabajo varía de un proyecto a otro, por lo cual no puede darse uno con carácter definitivo. Como ejemplo de renglones de trabajo tenemos los siguientes:

- Trabajos preliminares
- Cimentación
- Muros
- Estructura
- Cubierta y entrepiso
- Instalación hidráulica
- Instalación Sanitaria
- Instalación Eléctrica
- Pisos
- Acabados en muros y losas
- Acabados especiales
- Ventanería
- Carpintería
- Herrería
- Muro perimetral y cerco
- Obras exteriores
- Jardinización
- Limpieza final.

Cada uno de estos renglones se subdividen en varios “subrenglones”, que están determinados por cada una de las actividades a realizar, los distintos materiales a emplearse etc. Por ejemplo:

1. Trabajos preliminares
 - 1.1. Limpieza, chapeo y destronque
 - 1.2. Demolición de estructuras existentes
 - 1.3. Trazo y estaqueado
 - 1.4. Movimiento de tierras
 - Corte
 - Relleno
 - 1.5. Instalaciones provisionales
 - Bodegas y guardianía
 - Letrinas
 - Instalación provisional de electricidad
 - Instalación provisional de agua potable

2. Cimentación
 - 2.1. Excavación
 - 2.2. Relleno compactado
 - 2.3. Cimiento corrido
 - 2.4. Zapatas

Y así sucesivamente, hasta desglosar todos los renglones de trabajo.

Al subdividir cada renglón de trabajo en sus componentes, fácilmente puede revisarse si se omitió alguno de ellos; posteriormente se procede a determinar las cantidades o números de unidades correspondientes a cada renglón, por medio de la cuantificación general.

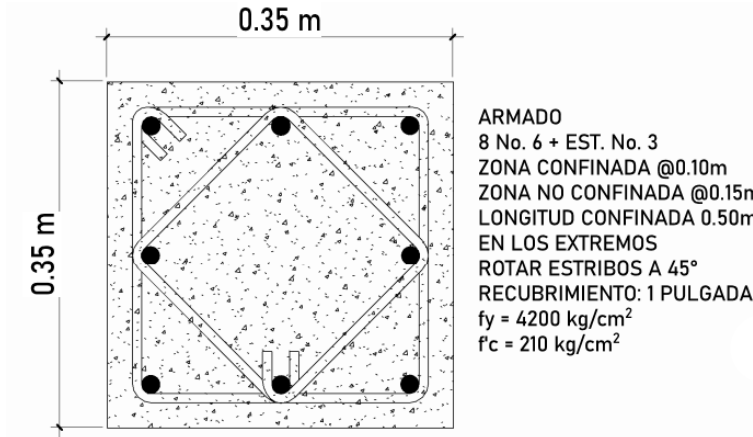
CUANTIFICACIÓN GENERAL: Consiste en determinar la cantidad de unidades correspondientes a cada renglón, por medio de la revisión de planos y especificaciones.

Todos los renglones se trabajan en unidades de longitud, peso, superficie, etc., salvo los casos en que un renglón contenga actividades diversas y sea imposible asignarle un solo tipo de unidad, entonces, se considera dicho renglón por suma global o por lote, por ejemplo, trabajos preliminares, trabajos complementarios, etc.

La cuantificación debe hacerse directamente sobre los planos y especificaciones, considerando que cada renglón debe calcularse independientemente.

La cuantificación es la etapa del presupuesto que requiere de una mayor inversión de tiempo, y trabajo, pues es necesario analizar todas y cada una de las actividades, materiales y mano de obra, a emplearse por cada renglón de trabajo, lo cual, puede realizarse por métodos manuales, auxiliados por tablas y fórmulas sobre el rendimiento, medidas comerciales y constantes que se han obtenido por medio de la práctica en la realización de presupuestos, ensayos de materiales en laboratorios, y en la construcción misma.

EJEMPLO: Realizar el cálculo de materiales necesarios para el siguiente elemento estructural. Considerar que la columna tiene 3 metros de largo.



Solución:

Se empieza calculando el volumen de concreto de la columna:

$$V = a * b * L$$

Donde:

V = Volumen en m^3

a = Lado mayor de la columna en m

b = Lado menor de la columna en m

L = Longitud total de la columna en m

$$V = 0.35 * 0.35 * 3$$

$$V = 0.3675 \text{ m}^3$$

Luego de tener la cantidad de concreto necesario para fundir la columna, se procede a hacer la cuantificación de los materiales utilizados para realizar el concreto, ayudándonos de una tabla de cuantificación.

CANTIDAD DE MATERIALES PARA 1 M³ DE CONCRETO FRAGUADO

TIPO	PROPORCIÓN VOLUMÉTRICA			CEMENTO (bolsas)	ARENA (m ³)	PIEDRÍN (m ³)	AGUA (litros)	RESISTENCIA (kg/cm ²)
	CEMENTO	ARENA	PIEDRÍN					
CONCRETOS DE ALTA RESISTENCIA								
1	1	1.5	1.5	12.60	0.53	0.55	226	303
2	1	1.5	2	11.30	0.48	0.64	221	270
3	1	1.5	2.5	10.10	0.43	0.71	216	245
4	1	1.5	3	9.30	0.37	0.79	207	230
5	1	2	2	9.80	0.55	0.55	227	217
CONCRETOS DE MEDIANA RESISTENCIA								
6	1	2	2.5	9.10	0.51	0.64	226	195
7	1	2	3	8.40	0.47	0.71	216	165
8	1	2	3.5	7.80	0.44	0.76	212	164
9	1	2	4	7.30	0.41	0.82	211	140
10	1	2.5	2.5	8.30	0.58	0.58	232	156
11	1	2.5	3	7.60	0.54	0.65	222	147
CONCRETOS DE BAJA RESISTENCIA								
12	1	2.5	3.5	7.20	0.51	0.71	220	132
13	1	2.5	4	6.70	0.48	0.77	218	118
14	1	3	4	6.30	0.53	0.71	224	94
15	1	3	4.5	5.90	0.50	0.75	217	89
16	1	3	5	5.60	0.47	0.79	215	80
17	1	3	6	5.50	0.47	0.94	180	75
CONCRETOS DE ALTA RESISTENCIA = 200 A 300 kg/cm ² (2,800 psi. A 4,300 psi.)								
CONCRETOS DE MEDIANA RESISTENCIA = 140 A 200 kg/cm ² (2,000 psi. A 2,800 psi.)								
CONCRETOS DE BAJA RESISTENCIA = 75 A 140 kg/cm ² (1,100 psi. A 2,000 psi.)								

Entonces, guiándonos con el detallado del armado de la columna, nos indica que la resistencia diseñada del concreto es de 210 kg/cm², por lo que tomaremos el concreto tipo 5, según la tabla que se muestra anteriormente.

$$\text{Cemento} = 0.3675 * 9.80 = 3.6015 \text{ Bolsas de Cemento} \sim 4 \text{ Bolsas de Cemento}$$

$$\text{Arena} = 0.3675 * 0.55 = 0.2021 \text{ m}^3 \sim 0.5 \text{ m}^3 \text{ de Arena}$$

$$\text{Piedrín} = 0.3675 * 0.55 = 0.2021 \text{ m}^3 \sim 0.5 \text{ m}^3 \text{ de Piedrín}$$

$$\text{Agua} = 0.3675 * 227 = 83.4225 \text{ Litros de Agua} \sim 84 \text{ Litros de Agua}$$

Luego de esto, se hace la cuantificación del acero estructural, el cual dividiremos en el acero longitudinal y acero transversal.

Para calcular el acero estructural, nos ayudaremos de la siguiente tabla:

VARILLAS DE REFUERZO PARA CONCRETO

No. DE VARILLA (octavos pulgada)	DIÁMETRO (pulgadas)	No. VARILLAS / qq.				ÁREA DE ACERO (pulg ²)	ÁREA DE ACERO (cent ²)
		LONGITUD					
		6 m		9 m	12 m		
2	1/4"	30	30 u	-	-	0.05	0.32
3	3/8"	13.3	13 u	8.87 u	6.65 u	0.11	0.71
4	1/2"	7.49	7 u	4.99 u	3.74 u	0.20	1.29
5	5/8"	4.79	5 u	3.20 u	2.40 u	0.31	2.00
6	3/4"	3.33	3 u	2.22 u	1.66 u	0.44	2.84
7	7/8"	2.45	2.5 u	1.63 u	1.22 u	0.60	3.87
8	1"	1.87	2 u	1.25 u	0.94 u	0.79	5.10
9	1 1/8"	1.47	1.5 u	0.98 u	0.74 u	1.00	6.45
10	1 1/4"	1.16	1 u	0.77 u	0.58 u	1.27	8.19
11	1 3/8"	0.94	1 u	0.63 u	0.47 u	1.56	10.06

* Basados en normas COGUANOR

Para el acero longitudinal, tomaremos en cuenta que la columna mide 3 metros, más el largo del acero que llega hacia la cimentación, que será de mínimo 2 metros.

Según el detalle de armado la columna, se utilizarán 8 varillas No. 6, entonces, según la tabla, el quintal de varillas No. 6, tiene 3 unidades de 6 metros.

$$\text{Varillas No. 6} = \frac{8}{3} = 2.67 \text{ quintales de hierro} \sim 3 \text{ quintales de hierro.}$$

Para el acero transversal se calcula la cantidad total de estribos, ya que tenemos una zona no confinada y una zona confinada, además de que tenemos dos tipos de estribos.

Calculando la cantidad total de estribos:

- Zona confinada:

$$\text{Número de Estribos} = \frac{\text{Longitud confinada}}{\text{Separación de estribos en zona confinada}} * 4$$

$$\text{Número de Estribos} = \frac{0.50}{0.10} * 4 = 20 \text{ Estribos}$$

- Zona no confinada:

$$\text{Número de Estribos} = \frac{\text{Longitud no confinada}}{\text{Separación de estribos en zona no confinada}} * 2$$

$$\text{Número de Estribos} = \frac{2}{0.15} * 2 = 26.67 \sim 27 \text{ estribos}$$

Teniendo un total de 47 estribos.

Calculando la longitud de los estribos:

- Estribos tipo 1:

$$\text{Longitud estribo} = 0.30 * 4 = 1.20 \text{ m}$$

- Estribos tipo 2:

$$\text{Longitud estribo} = 0.2475 * 4 = 0.99 \text{ m} \sim 1 \text{ m}$$

Calculado el número de varillas según el tipo de estribos:

- Estribos tipo 1:

$$\text{Número de varillas no. 3} = \frac{\text{Número total de estribos} * \text{Longitud de estribos}}{\text{Longitud de la varilla}}$$

$$\text{Número de varillas no. 3} = \frac{47 * 1.20}{6} = 9.4 \text{ varillas} \sim 10 \text{ varillas}$$

- Estribos tipo 2:

$$\text{Número de varillas no. 3} = \frac{\text{Número total de estribos} * \text{Longitud de estribos}}{\text{Longitud de la varilla}}$$

$$\text{Número de varillas no. 3} = \frac{47 * 1}{6} = 7.83 \text{ varillas} \sim 8 \text{ varillas}$$

Por lo que tenemos un total de 18 varillas No. 3

$$\text{Varillas No. 3} = \frac{18}{13} = 1.38 \text{ quintales de hierro} \sim 2 \text{ quintales de hierro.}$$

PRÁCTICA No. 4 (ALTERNATIVA): ENCOFRADOS

3. Objetivos:

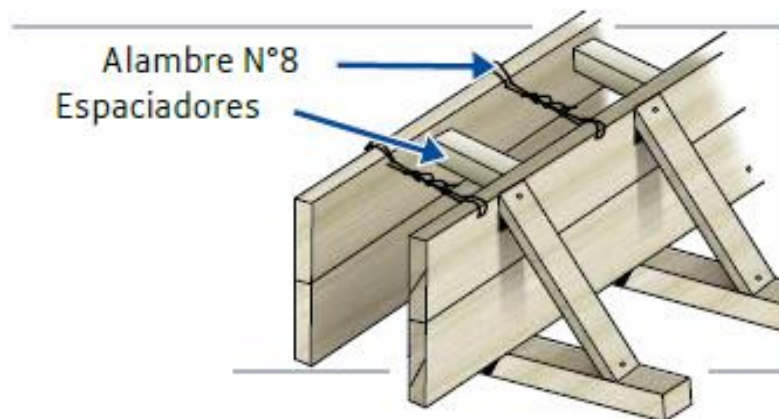
- 3.1 Identificar conceptos importantes para la elaboración de encofrados para dar forma a los elementos estructurales en una obra civil.
- 3.2 Explorar técnicas indispensables para sujetar un encofrado en una estructura civil.
- 3.3 Ejecutar técnicas y herramientas para la elaboración de encofrados en una estructura de obra civil.

4. Marco Teórico:

Encofrado: En la construcción civil son todas aquellas piezas que se utilizan como apoyo las cuales vienen acompañadas de accesorios secundarios. Estos accesorios son aquellos que le dan sustentabilidad al mismo encofrado, hablamos de los puntales, los tensores, las cimbras y celosías.

Los encofrados vienen a ser moldes temporales o permanentes para contener el vaciado completo del concreto. El objetivo sería evitar que surja algún derrame del mismo hasta que se complete el fraguado y el concreto alcance un nivel óptimo en canto a su resistencia.

Es muy importante que los encofrados sean lo suficientemente fuertes para soportar la carga del concreto. No solo eso, no deben ser deformables o susceptibles al pandeo. También es necesario que no tengan fugas del material y que las mismas puedan reutilizables para aminorar gastos en la construcción.



5. Material y Equipo:

- 3 tablas de madera de tiro de 3 pies de largo
- 1 libra de clavo de 2.5"
- 1 libra de alambre de amarre
- 1 tenaza
- 1 plomo de nuez
- 1 martillo
- 1 trepano o barreno

6. Procedimiento:

Encobrado de mocheta:

1. Colocar la esquina de una tabla solo la esquina de otra formando una L y clavarla
2. Luego medir 15 cm con el flexómetro en la tabla donde se colocaron los clavos y marcar con el crayón
3. En seguida colocar la tabla sobre la marca realizada y clavarla
4. Ahora debemos de realizar dos agujeros a las dos tablas perpendiculares a la tabla donde clavamos
5. Los agujeros deben de ir a 30 cm de los extremos tanto inferiores como exteriores
6. Luego medimos el ancho de la formaleta y realizamos la madeja de alambre para sujetarla
7. Colocamos la formaleta vertical y colocamos las madejas en los agujeros hechos anteriormente
8. Ahora debemos de colocar el plomo de nuez y plomearla
9. Apretamos las madejas con tenaza y con hierro de 3/8" de las practicas pasadas
10. Verificamos el plomo para ver que todo está bien

5. Reportar:

- Investigar diferentes encofrados que existen
- Investigar las partes de un encofrado
- Colocar los resultados de la práctica

HOJA DE DATOS ORIGINALES PRÁCTICA No. _____

GRUPO NO. _____

No.	Apellidos, Nombres	Carnet	Sede
1			
2			
3			
4			
5			
6			

HOJA DE DATOS ORIGINALES PRÁCTICA No. _____

GRUPO NO. _____

No.	Apellidos, Nombres	Carnet	Sede
1			
2			
3			
4			
5			
6			

BIBLIOGRAFÍA

1. CORPORACIÓN ACEROS AREQUIPA S.A. *Manual de construcción para maestros de obra*. Perú. 37 p.
2. COORDINACIÓN INTERINSTITUCIONAL, *Cartilla de diseño estructural de mampostería reforzada para albañiles y constructores*. Guatemala. 12 p.
3. SECRETARÍA DE COORDINACIÓN EJECUTIVA DE LA PRESIDENCIA SCEP, *Manual práctico de supervisión de obras horizontales*. Universidad de San Carlos De Guatemala, Guatemala, 22 p.

HOJAS DE TRABAJO

1. Hoja de trabajo No. 1

1.1 Escriba las fuerzas que afectan a una edificación

1.2 Describa el nombre de normativos y códigos de diseño para obras civiles que conozca

1.3 Escriba cinco tipos de materiales que se utilizan en obras civiles

1.4 Defina que es una columna y que función tiene

1.5 Defina que es una viga y que función tiene

3. Hoja de trabajo no. 3

3.1 Mencione los diferentes mampuestos que conoce

3.2 ¿Cuál es la función de mortero de junta?

3.3 ¿Qué mampuesto es el más utilizado en su departamento donde vive?

3.4 ¿Qué materiales conforman un mortero?

3.5 ¿En la ciudad de Guatemala cual es el mampuesto más utilizado en la construcción de viviendas?

4. HOJA DE TRABAJO NO. 4

Realice la cuantificación de una habitación de 5m x 5m y 2.80 m de alto, de losa tradicional, con lo que a continuación se detalla:

- Columnas de 40 cm x 40cm, armado de 4 varillas No. 7 + 4 Varillas No. 6, con estribos No. 4, zona confinada 40 cm en ambos extremos. Estribos a cada 10 cm en zona confinada y a cada 15 cm en zona no confinada.
- Vigas de 30 cm x 50 cm, con un armado de 6 varillas No. 6, con estribos No. 4, zona confinada de 80 cm en ambos extremos. Estribos a cada 10 cm en zona confinada y a cada 15 cm en zona no confinada.
- Block de 19 cm x 19 cm x 39 cm.
- Zapatas de 0.90 m x 0.90 m, con un armado de varillas No. 6 a cada 15 cm en ambos sentidos.
- Losa de 12 cm de espesor, con un armado de varillas No. 3 a cada 15 cm en ambos sentidos

4 Hoja de trabajo no. 4 (ALTERNATIVA)

¿Cuál es la función de un encofrado?

¿Con que otro nombre se le conoce a un encofrado?

¿Qué materiales se utilizan para la realización de encofrados?

Un requisito del encofrado es que debe de ser débil para soportar las cargas del hormigón

V

F

Los encofrados se adaptan a la forma, tamaño y altura

V

F

